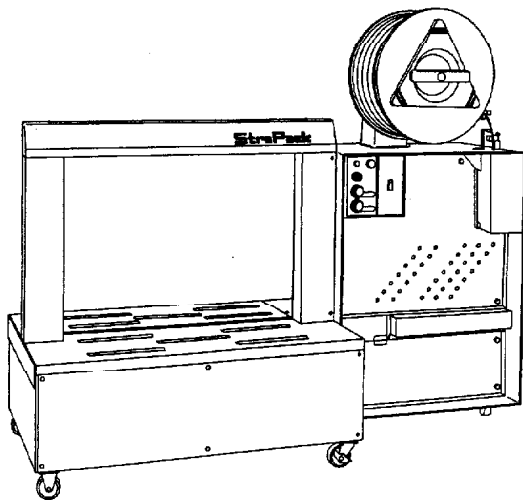


PARTS LIST

MODEL **RQ-8LD**



Q15138 第一製造部認証取得

Strapack®

Strapack RQ-8LD

PARTS LIST

This parts list is inclusive. It contains all parts found in the Strapack model RQ-8LD.

ORDERING INFORMATION

When ordering from this booklet, please specify

(1) MACHINE NUMBER, (2) PART NUMBER, (3) DESCRIPTION and (4) QUANTITY for each item. For items marked ※, also indicate STRAP WIDTH, ARCH SIZE or VOLTAGE.

For the purposes of this listing, only those parts which are normally assembled are broken down into their component pieces. Individual parts, in turn, have been grouped by function into categories.

They are found under the headings "ASSEMBLY", "GROUP" or "UNIT".

By careful selection of part number, component parts can be obtained in various stages of assembly.

Pre assembled sets, groups or entire units can be ordered as easily as individual parts, because a part number has been assigned to them as well. If you wish to order a complete group, for example, its part number will be found in the heading of the appropriate page.

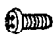










EXPLANATION OF PART NUMBERS

All part numbers are the digit numbers.

Part numbers having this configuration 123-45-67890, are exclusively Strapack parts, used only in Strapack strapping machines. The first three digits (123) indicate the model numbers of the machine for which the part was originally created. Two middle digits (45), show the unit numbers to which the part belongs. Of the last five digits, the first two represent the group numbers (6), and assembly numbers (7). The last three digits (890) are the special number assigned to that specific part. Part numbers which look like this 1234-567890, are assigned to commonly available parts not manufactured by Strapack. The first four digits (1234) show the part's classification, the last six digits (567890) represent the type and size of part.

CODING FOR NUTS, BOLTS, ETC.

The chart below explains the abbreviations used in this parts list for common nuts, bolts, etc. The entries will also show dimension in millimeter (diameters x length) where applicable. For example, a description such as "HBS, M5 x 12" refers to a Hex Socket Bolt, 5mm in diameter, 12mm in length.

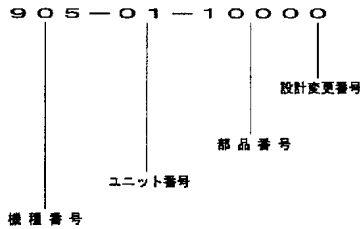
Appearance 形状	Abbreviation 略称	Designation 名称
	PMS	Panhead Machine Screw ナベ小ネジ
	TMS	Trusshead Machine Screw トラス小ネジ
	FMS	Flathead Machine Screw 皿小ネジ
	HB	Hexhead Bolt 六角ボルト
	HBS	Hex Socket Bolt 六角穴付ボルト
	HSS	Hex Socket Setscrew 六角穴付止ネジ
	HN	Hexagon Nut 六角ナット
	PW	Plain Washer 平ワッシャー
	SW	Spring Washer スプリングワッシャー
	TW	Toothed Lock Washer 歯付ワッシャー
	PN	Pushing Nut プッシングナット

パーツリストの見方

本書は、ストラバック RQ-BLD の部品構成の詳細が記入されています。

- 見出番号……ユニットごとに立体図に表わされています。
- 部品番号……構成部品およびアセンブリ部品を一連の番号で示します。
- 部品名称……構成部品の正しい呼び方を示します。
- 機種番号 No. 905……ストラバック RQ-BLD

(例)



＝お願い＝

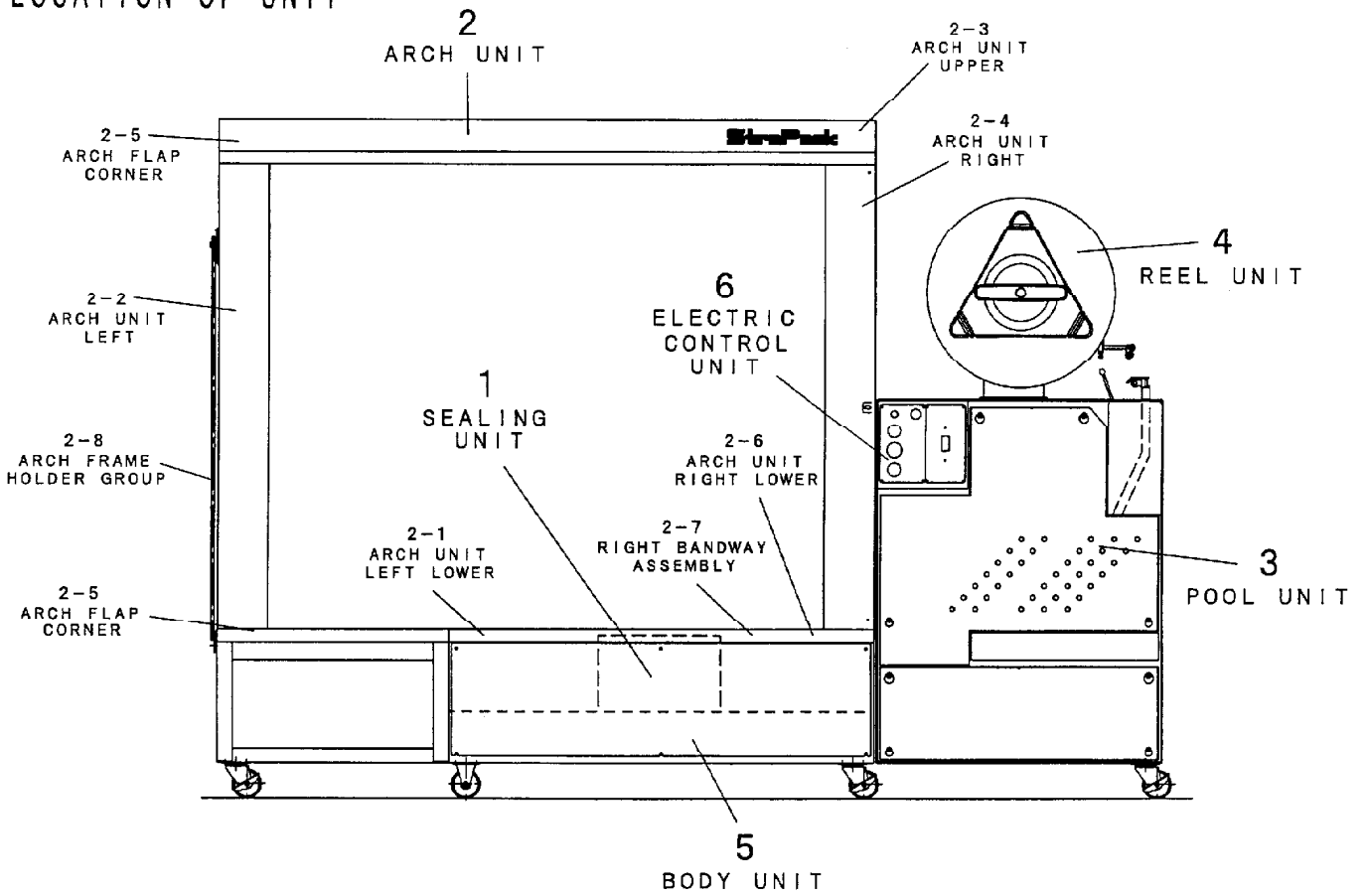
部品を御注文の際は、部品番号・名称・注文数及び御使用中の梱包機の機種番号を御連絡下さい。

CONTENTS

目 次

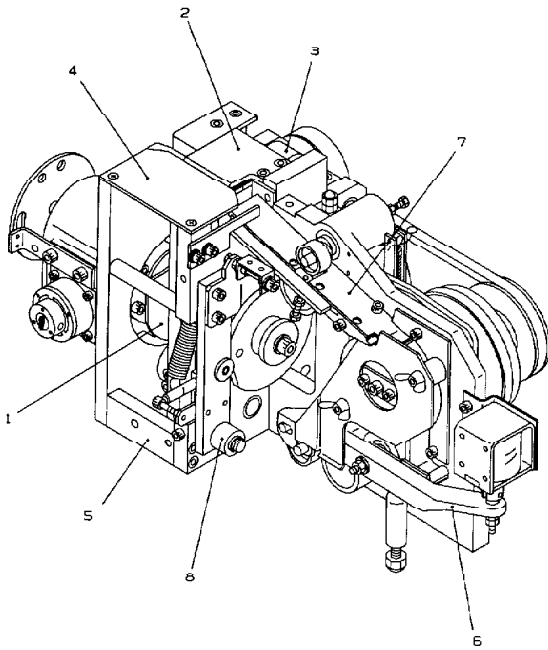
1	SEALING UNIT	1	シーリングユニット	1
1-1	Cam Group	2	カムグループ	2
1-1-2	Interlock Shaft Assembly	3	連動シャフトアサリ	3
1-2	Slide Table Group	4	スライドテーブルグループ	4
1-2-1	Slide Table Arm Assembly	5	スライドテーブルアサリ	5
1-2-2	Band Guide Arm Assembly	6	バンドガイドアサリ	6
1-3	Press Group	7	プレスグループ	7
1-3-1	Right Press Arm Assembly	8	右側プレスアームアサリ	8
1-3-2	Center Press Arm Assembly	9	センタープレスアームアサリ	9
1-3-3	Left Press Arm Assembly	10	左側プレスアームアサリ	10
1-4	Heater Group	11	ヒーターグループ	11
1-4-2	Heater Arm Assembly	12	ヒーターアームアサリ	12
1-5	Sealing Frame Group	13	シーリングフレームグループ	13
1-8	Tension Group	14	テンショングループ	14
1-8-1	Touch Roller Arm Assembly	15	タッチローラーアームアサリ	15
1-8-2	Tension Solenoid Assembly	16	テンションソレノイドアサリ	16
1-8-3	Belt Tension Assembly	17	ベルトテンションアサリ	17
1-7	Feed Group	18	フィードグループ	18
1-7-1	Feed Shooter Assembly	19	フィードシューターアサリ	19
1-7-2	Feed Band Guide Assembly	20	フィードバンドガイドアサリ	20
1-7-3	Feed Upper Roller Assembly	21	フィードアッパーローラーアサリ	21
1-7-4	Reverse Solenoid Joint Assembly	22	リバースソレノイドジョイントアサリ	22
1-7-5	FR Belt Tension Assembly	23	FRベルトテンションアサリ	23
1-7-6	FR Solenoid Assembly	24	FRソレノイドアサリ	24
1-7-7	Reverse Upper Roller Assembly	25	リバースアッパーローラーアサリ	25
1-8-1	Right Bandway Sliding Group	26	右バンドウェイ開閉グループ	26
1-8-1	Right Bandway Arm Assembly	27	右バンドウェイアサリ	27
2(2-1)	ARCH UNIT (Arch Unit Left Lower)	28	アーチユニット (アーチユニット 左下)	28
2-2	Arch Unit Left	29	アーチユニット (左)	29
2-3	Arch Unit Upper	30	アーチユニット (上)	30
2-4	Arch Unit Right	31	アーチユニット (右)	31
2-5	Arch Flap Corner	32	アーチフラップコーナー	32
2-6	Arch Unit Right Lower	33	アーチユニット (右下)	33
2-7	Right Bandway Assembly	34	右バンドウェイアサリ	34
2-8	Arch Frame Holder Group (Arch Support)	36	アーチフレームホルダーグループ (アーチサポート)	36
3(3-1)	POOL UNIT (Pool Feed Group)	37	プールユニット	37
3-1-2	Pool Shooter In Assembly	38	プールシューターインアサリ	38
3-1-3	Pool Shooter Out Assembly	39	プールシューターアウトアサリ	39
3-1-4	Pool Trench Roller Assembly	40	プールトレンチローラーアサリ	40
3-2	Self-Loading Group	41	セルフロードンググループ	41
3-2-1	Self-Loading Flap Assembly	42	セルフロードングフラップアサリ	42
3-3	Pool Box Group	43	プールのボックスグループ	43
4(4-1)	REELE UNIT (Reel Group)	44	リールユニット (リールグループ)	44
4-1-1	Free Angle Bracket Holder Assembly	45	フリーアングルブラケットホルダーアサリ	45
4-2	Reel Control Group	46	リール制御グループ	46
4-2-1	Reel Brake Arm Assembly	47	リールブレーキアームアサリ	47
4-2-2	Brake Belt Assembly	48	ブレーキベルトアサリ	48
5(5-1)	BOODY UNIT (Body Group)	49	ボディユニット (ボディグループ)	49
5-1-1	Upper Table Front Assembly	50	上面テーブル前アサリ	50
5-1-2	Upper Table Rear Assembly	51	上面テーブル後アサリ	51
6(6-1)	ELECTRIC CONTROL UNIT (Electric Group)	52	電気制御ユニット (電気グループ)	52
6-1	Sealing Motor Assembly	53	シーリングモーターアサリ	53
6-1	Transformer Base Assembly	54	トランスフォーマーベースアサリ	54
8-2(8-2-1)	Control Group (Control Box Assembly)	55	制御グループ (制御ボックスアサリ)	55
8-3	Harness Group	56	ハーネスグループ	56

構成図
LOCATION OF UNIT



1

シーリングユニット
SEALING UNIT



1

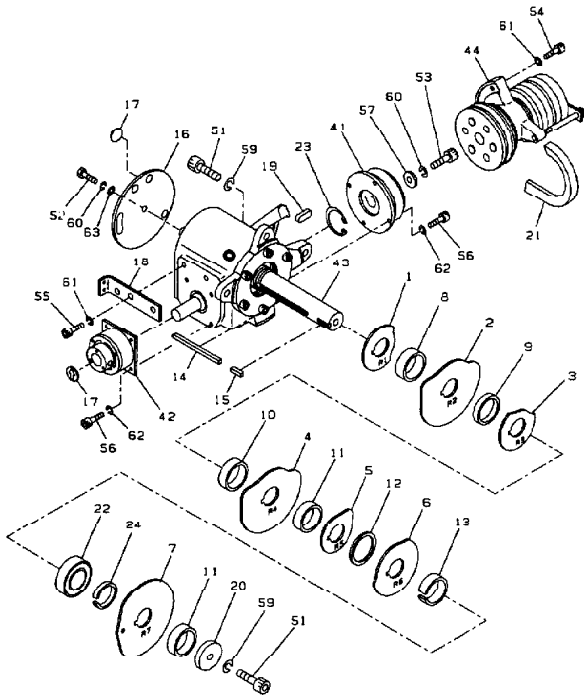
シーリング ユニット
SEALING UNIT

Ref.No. 見出番号	Parts No. 部品番号	Description 部品名称	Q'ty 数量	Remarks 備考
1	905-01-10000	Cam Group	1	
2	600 01 20002	Slide Table Group	1	
3	900-01-30002	Press Group	1	9~15.5mm
4	900-01-40002	Heater Group	1	
5	900-01-50002	Searing Frame Group	1	
6	900-01-60001	Tension Group	1	
7	905-01-70000	Feed Group	1	
8	904-01-80001	Right Bandway Sliding Group	1	

1-1

カムグループ
CAM GROUP

905-01-10000



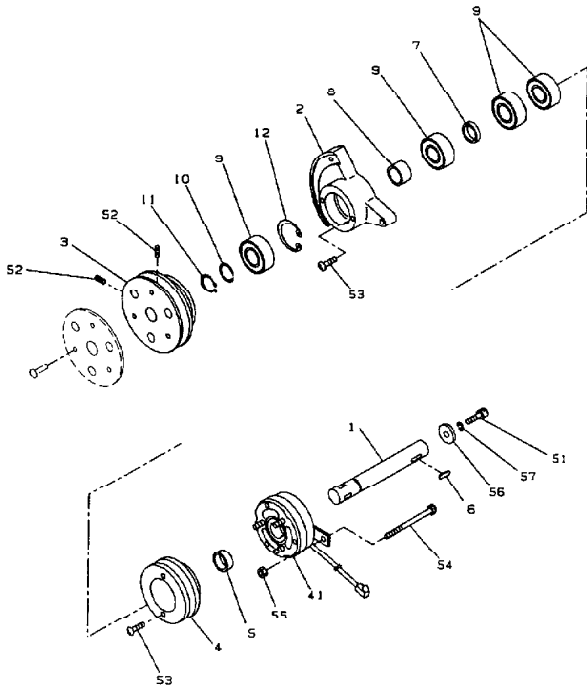
1-1

カム グループ
CAM GROUP

905-01-10000

Ref.No. 見出番号	Parts No. 部品番号	Description 部品名称	Q'ty 数量	Remarks 備考
1	900-01-10110	Band Guide Cam	バンドガイドカム	1
2	900-01-10120	Left Press Cam	左プレスカム	1
3	900-01-10130	Heater Cam	ヒーターカム	1
4	900-01-10141	Center Press Cam	センタープレスカム	1
5	900-01-10150	Slide Table Cam	スライドテーブルカム	1
6	900-01-10160	Right Press Cam	右プレスカム	1
7	900-01-10170	Right Bandway Cam	右バンドウェイカム	1
8	900-01-10181	Collar, t14	軸環, t14	1
9	900-01-10191	Collar, t5	軸環, t5	1
10	900-01-10211	Collar, t12	軸環, t12	1
11	900-01-10221	Collar, t8	軸環, t8	2
12	900-01-10230	Collar, t2	軸環, t2	1
13	900-01-10330	Collar, t14 (B)	軸環, t14 (B)	1
14	900-01-10250	Key, 7x7x81.5	キー, 7x7x81.5	1
15	0499-006017	Key, 7x7x17	キー, 7x7x17	1
16	900-01-10270	Timing Plate	タイミングプレート	1
17	900-01-10280	Seal (Arrow)	シール (矢印)	2
18	900-01-10292	Proximity Switch Bracket	近接スイッチブラケット	1
19	0499-104020	Key, 5x5x20	キー, 5x5x20	1
20	100-01-10120	Cam Shaft End Plate	カムシャフトエンドプレート	1
21	0010-151130	V-Belt, A-35	Vベルト, A-35	1
22	0611-026005	Bearing, 8005zz	ベアリング, 8005zz	(1) 50Hz
23	0511-123518	Stop Ring, H-35	ストップリング, H-35	1
24	900-01-10321	Collar, t5 (B)	軸環, t5 (B)	1
41	900-01-10501	Magnetic Clutch Set	マグネティッククラッチ	1
42	900-01-10700	Magnetic Brake Set	マグネティックブレーキ	1
43	900-01-11004	Gear Box Assembly	ギヤボックスアッセンブリ	1
44	900-01-12000	Interlock Shaft Assembly	運動シャフトアッセンブリ	1
51	0111-108020	HBS, M8x20		4
52	0131-106015	HB, M6x15		1
53	0111-108012	HBS, M8x12		1
54	0111-105025	HBS, M5x25		3
55	0111-106016	HBS, M6x16		2
56	0111-104012	HBS, M4x12		8
57	0311-092010	PW, M6 (O.D.20, f1)		1
59	0321-091520	SW, M8		4
60	0321-051215	SW, M8		2
61	0321-050513	SW, M5		5
62	0321-040610	SW, M4		8
63	0311-061310	PW, M6		1

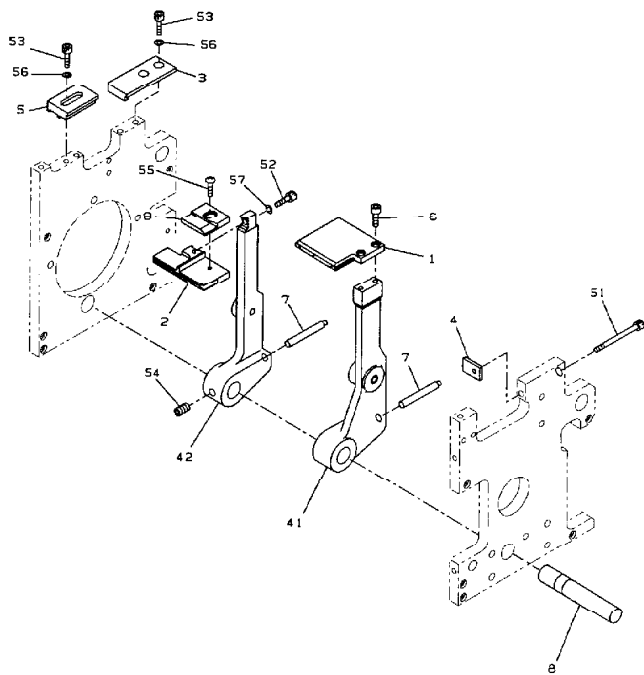
1-1-2 運動シャフトアッシー INTERLOCK SHAFT ASSEMBLY 900-01-12000



1-1-2 運動シャフト アッシー INTERLOCK SHAFT ASSEMBLY 900-01-12000

Ref.No. 見出番号	Parts No. 部品番号	Description 部品名称	Qty 数量	Remarks 備考
1	900-01-12111	Interlock Shaft	1	
2	900-01-12120	Clutch Holder	1	
3	900-01-12132	FR Drive Pulley	1	
4	900-01-12141	Tension Drive Pulley	1	
5	900-01-12150	Tension Clutch Collar	1	
6	0499-104015	Key, 5x5x15	1	
7	900-01-12170	Collar, t3.5	1	
8	900-01-12180	Collar, t10	1	
9	0611-028202	Bearing, 6202zz	4	
10	0511-151812	Stop Ring, WR-16	1	
11	0511-131510	Stop Ring, S-15	1	
12	0511-123516	Stop Ring, H-35	1	
41	900-01-12301	Magnetic Clutch Set	1	VCE 0.8-03
51	0111-108015	HSS, M6x15	1	
52	0121-108012	HSS, M6x12	2	
53	0151-104006	TMS, M4x8	4	
54	0182-104085	PMSS, M4x85	1	
55	0181-104001	HN, M4	1	
56	0311-062010	FW, 1/8 (O.D.20, 11)	1	
57	0321-061215	SW, M6	1	

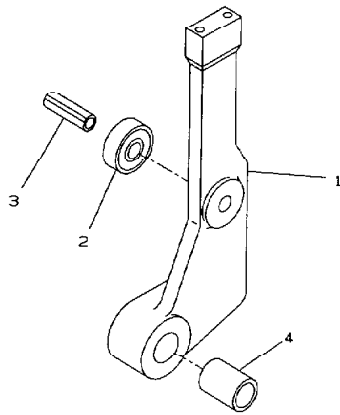
1-2 スライドテーブルグループ
SLIDE TABLE GROUP 900-01-20002



1-2 スライドテーブル グループ
SLIDE TABLE GROUP 900-01-20002

Ref.No. 見出番号	Parts No. 部品番号	Description 部品名称	Q'ty 数量	Remarks 備考
1	900-01-20113	Slide Table	1	
2	900-01-20122	Band Guide	1	
3	900-01-20131	Slide Table Support	1	
4	900-01-20140	Slide Table Stopper	1	
5	900-01-20152	Band Width Block	1	
6	900-01-20211	Slide Table Screw, M5x15	2	SCM 435
7	900-01-20170	Spring Hook C	2	
8	900-01-20180	Arm Shaft	1	
9	900-01-20191	Band Stop Guide	1	
41	900-01-21000	Slide Table Arm Assembly	1	
42	900-01-22000	Band Guide Arm Assembly	1	
51	0111-105055	HBS, M5x55	1	
52	0111-105025	HBS, M5x25	1	
53	0111-105018	HBS, M5x18	4	
54	0121-108010	HSS, M8x10	1	
55	0151-104010	TMS, M4x10	1	
56	0311-031010	PW, M5 (O.D.10)	4	
57	0321-050913	SW, M5	1	

1-2-1 スライドテーブルアームアッシー
 SLIDE TABLE ARM ASSEMBLY 900-01-21000

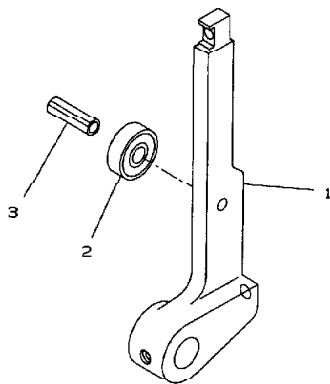


1-2-1 スライドテーブルアーム アッシー
 SLIDE TABLE ARM ASSEMBLY 900-01-21000

Ref.No. 見出番号	Parts No. 部品番号	Description 部品名称	Q'ty 数量	Remarks 備考
1	900-01-21110	Slide Table Arm スライドテーブルアーム	1	
2	0611-026300	Bearing, 6300zz ベアリング, 6300zz	1	
3	0411-310030	Spring Pin スプリングピン	1	
4	0520-111825	Bush, MB1825DU ブッシュ, MB1825DU	1	

1-2-2 BAND GUIDE ARM ASSEMBLY 900-01-22000

バンドガイドアームアッシー



1-2-2 BAND GUIDE ARM ASSEMBLY 900-01-22000

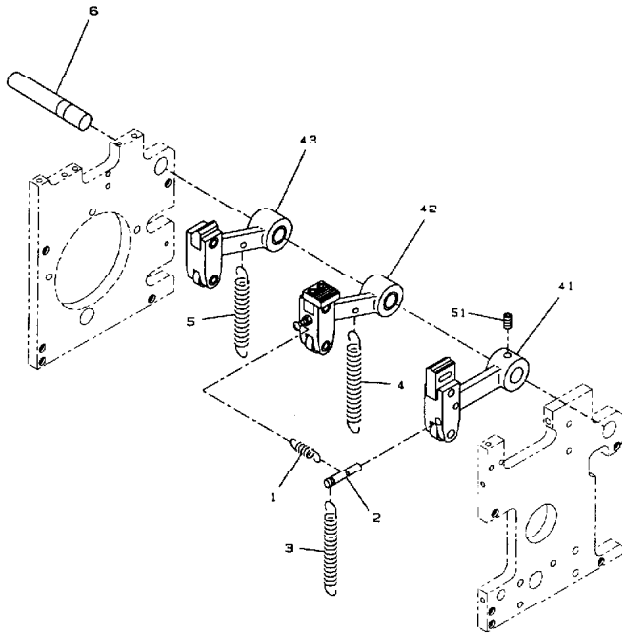
バンドガイドアーム アッシー

Ref.No. 見出番号	Parts No. 部品番号	Description 部品名	Qty 数量	Remarks 備考
1	900-01-22110	Band Guide Arm バンドガイドアーム	1	
2	0611-020628	Bearing, 628zz ベリング, 628zz	1	
3	0411-308022	Spring Pin, φ6×22 スプリングピン, φ6×22	1	

1-3

プレスグループ
PRESS GROUP

900-01-30002



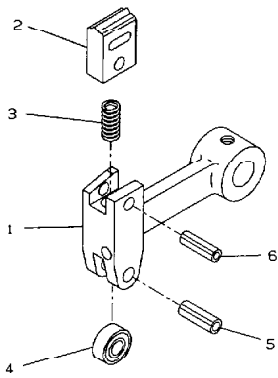
1-3

プレス グループ
PRESS GROUP

900-01-30002

Ref.No. 見出番号	Parts No. 部品番号	Description 部品名称	Qty 数量	Remarks 備考
1	900-01-30110	Cutter Tension Spring	1	
2	900-01-30120	Spring Hook A	1	
3	900-01-30130	Press Tension Spring, Right	1	
4	900-01-30140	Press Tension Spring, Center	1	
5	900-01-30150	Press Tension Spring, Left	1	
6	900-01-20180	Arm Shaft	1	
41	900-01-31001	Right Press Arm Assembly	1	
42	900-01-32001	Center Press Arm Assembly	1	
43	900-01-33000	Left Press Arm Assembly	1	
51	0261-108010	HSS, M8×10 (Flat Point)	1	
			1	六角穴付止めネジ M8×10. (平先)

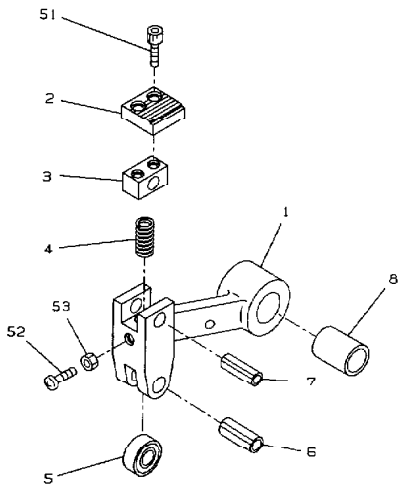
1-3-1 ライトアームアッシー 900-01-31001
 RIGHT PRESS ARM ASSEMBLY



1-3-1 ライトアーム アッシー 900-01-31001
 RIGHT PRESS ARM ASSEMBLY

Ref.No. 見出番号	Parts No. 部品番号	Description 部品名	Qty 数量	Remarks 備考
1	900-01-31110	Right Press Arm	1	
2	900-01-31121	Cutter Upper	1	
3	900-01-31130	Press Spring	1	
4	0611-020528	Bearing, 628zz	1	
5	100-01-31170	Spring Pin, φ6x24	1	
6	0411-306024	Spring Pin, φ6x24	1	

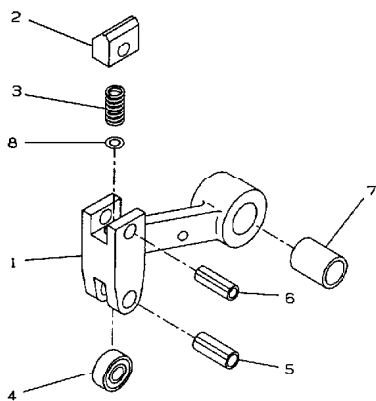
1-3-2 センターアームアッシー
 CENTER PRESS ARM ASSEMBLY 900-01-32001



1-3-2 センターアーム アッシー
 CENTER PRESS ARM ASSEMBLY 900-01-32001

Ref.No. 見出番号	Parts No. 部品番号	Description 部品名称	Qty 数量	Remarks 備考
1	900-01-32111	Center Press Arm	1	
2	900-01-08121	Cutter Lower	1	
3	900-01-32131	Cutter Base	1	
4	900-01-31130	Press Spring	1	
5	0611-020628	Bearing, 628zz	1	
6	100-01-31170	Spring Pin, φ 8x24	1	
7	0411-306024	Spring Pin, φ 6x24	1	
8	0520-111825	Bush, MB1825DU	1	
51	0112-005012	HBS, M5x12(SUS)	2	
52	0181-105012	PMS, M5x12	1	
53	0181-105001	HN, M5	1	

1-3-3 レフトアームアッシー 900-01-33000
 LEFT PRESS ARM ASSEMBLY



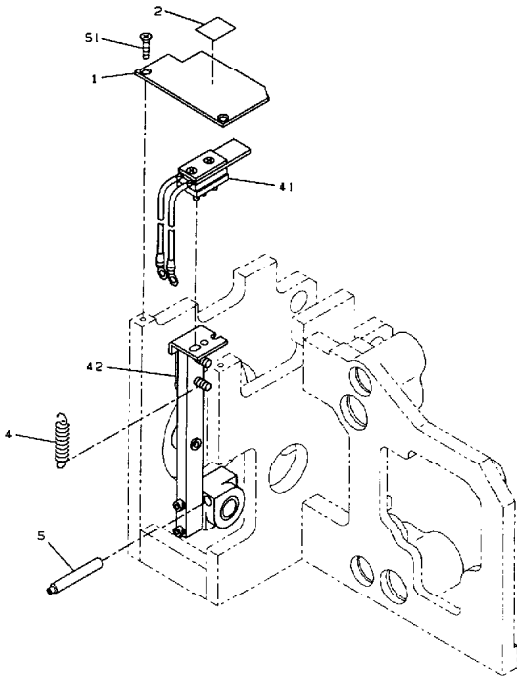
1-3-3 レフトアーム アッシー 900-01-33000
 LEFT PRESS ARM ASSEMBLY

Ref.No. 発出番号	Parts No. 部品番号	Description 部品名称	Qty 数量	Remarks 備考
1	900-01-33111	Left Press Arm	1	
2	900-01-33121	Jaw Left	1	
3	900-01-31130	Press Spring	1	
4	0611-020628	Bearing, 628zz	1	
5	100-01-31170	Spring Pin, φ8x24	1	
6	0411-306024	Spring Pin, φ6x24	1	
7	0520-111825	Bush, MB1825DU	1	
8	0311-061310	PW, M6	1	9~15.5mm 薄アノド仕様

1-4

ヒーターグループ
HEATER GROUP

900-01-40002



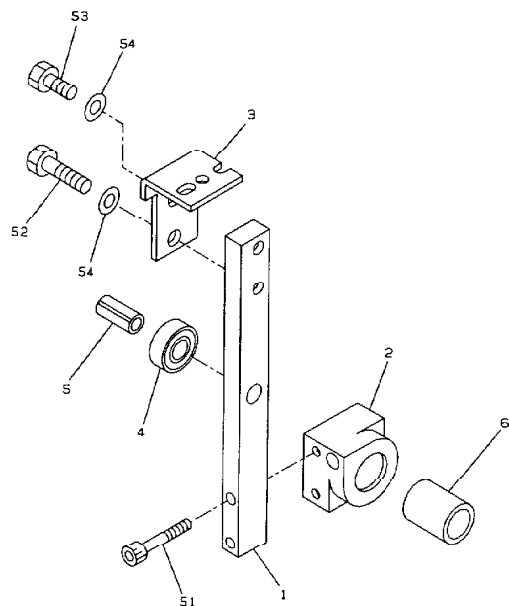
1-4

ヒーター グループ
HEATER GROUP

900-01-40002

Ref.No. 見出番号	Parts No. 部品番号	Description 部品名称	Qty 数量	Remarks 備考
1	900-01-40110	Heater Cover	1	
2	0690-460062 0690-460065	Safety Marking (Hot Surface)	1	国内標準 EX Spec.
4	900-01-40143	Heater Tension Spring	1	
5	900-01-2017D	Spring Hook C	1	
41	900-01-41002	Heater Assembly	1	
42	900-01-42000	Heater Arm Assembly	1	
51	0141-105010	FMS, M5x10	2	

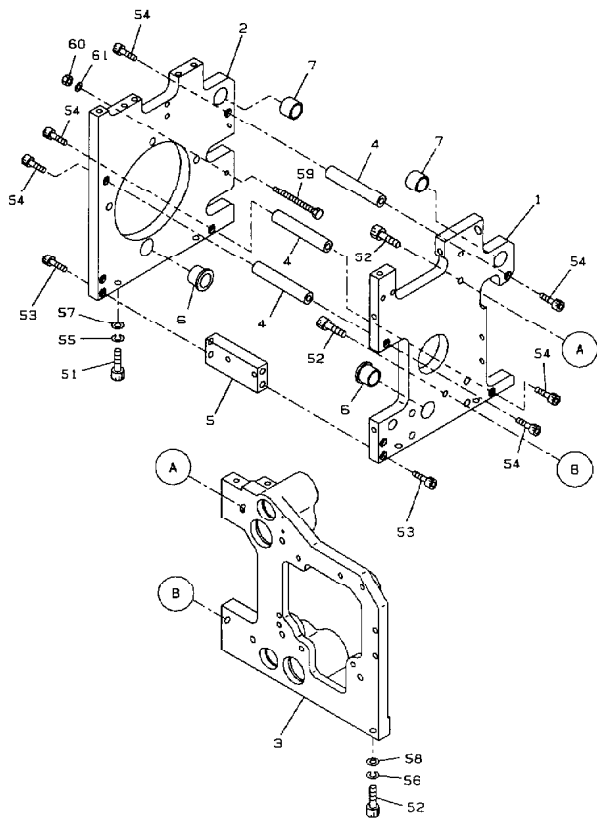
1-4-2 ヒーターアームアッシー HEATER ARM ASSEMBLY 900-01-42000



1-4-2 ヒーターアーム アッシー HEATER ARM ASSEMBLY 900-01-42000

Ref.No. 引出番号	Parts No. 部品番号	Description 部品名称	Qty 数量	Remarks 備考
1	900-01-42110	Heater Arm	1	
2	900-01-42120	Heater Arm Holder	1	
3	900-01-42130	Heater Holder	1	
4	0011-020026	Bearing, 020zz	1	
5	0411-308018	Spring Pin, Φ8×18	1	
6	0520-111825	Bush, MB1825DU	1	
51	0111-105030	HBS, M5×30	2	
52	0131-105025	HB, M5×25	1	
53	0131-105015	HB, M5×15	1	
54	0311-051208	PW, M5	2	

1-5 シーリングフレームグループ
SEALING FRAME GROUP 900-01-50002



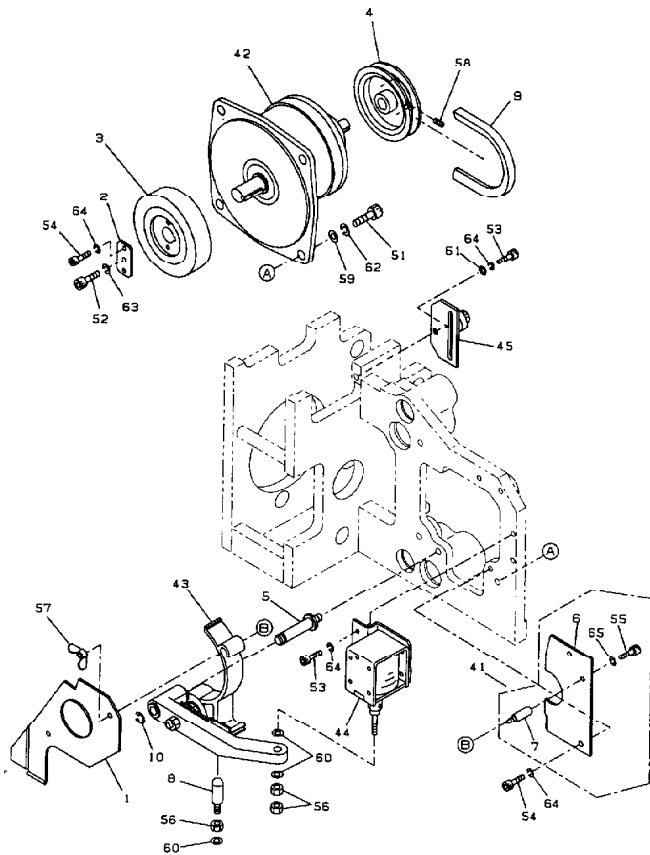
1-5 シーリングフレーム グループ
SEALING FRAME GROUP 900-01-50002

Ref.No. 見出番号	Parts No. 部品番号	Description 部品名称	Qty 数量	Remarks 備考
1	900-01-50112	Right Frame	1	
2	900-01-50122	Left Frame	1	
3	900-01-50132	FR Base	1	
4	900-01-50140	Frame Stay (A)	3	
5	900-01-50152	Frame Stay (B)	1	
6	0520-131815	Bush, MB1815-26FDU	2	
7	0520-111815	Bush, MB1815DU	2	
51	0111-108025	HBS, M6×25	4	
52	0111-106020	HBS, M6×20	3	
53	0111-105025	HBS, M5×25	4	
54	0111-105020	HBS, M5×20	8	
55	0321-081520	SW, M8	4	
56	0321-081215	SW, M6	1	
57	0311-081818	PW, M8	4	
58	0311-081310	PW, M6	1	
59	0131-105055	HB, M5×55	1	全ネジ
00	U181-105001	HW, M5	1	
01	0311-051208	PW, M5	1	

1-6

テンショングループ
TENSION GROUP

900-01-60001



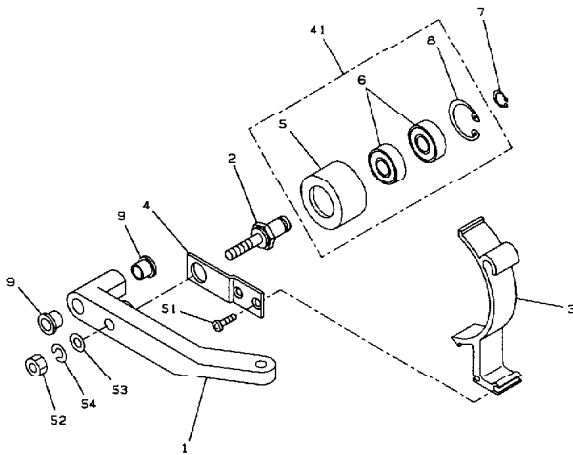
1-6

テンション グループ
TENSION GROUP

900-01-60001

Ref.No. 見出番号	Parts No. 部品番号	Description 部品名	Qty 数量	Remarks 備考
1	900-01-80112	Band Guide Plate, Front	1	
2	900-01-80120	Tension Roller End Plate	1	
3	900-01-80131	Tension Roller	1	
4	900-01-00149	Tension Pulley	1	
5	900-01-80151	Touch Roller Arm Shaft	1	
6	900-01-80210	Band Guide Plate, Right Rear	1	
7	900-01-80220	Band Guide Plate Collar	1	
8	100-02-10110	Flap Cushion	1	
9	0810-151536	V-Belt, M-36	1	
10	0511-110808	Stop Ring, E-8	1	
41	900-01-80200	Band Guide Plate, (Right Rear) Set	(1)	
42	900-01-80301	Gear Box Set	1	GOA-4019
43	900-01-81000	Touch Roller Arm Assembly	1	
44	900-01-82000	Tension Solenoid Assembly	1	
45	900-01-83001	Belt Tension Assembly	1	
51	0111-108025	HSS, M8x25	4	
52	0111-106015	HSS, M6x15	1	
53	0111-105015	HSS, M5x15	4	
54	0111-105012	HSS, M5x12	4	
55	0111-104012	HSS, M4x12	1	
56	0181-106001	HN, M6	3	
57	0221-205002	Wing Nut, M5	2	
58	0291-506095	HSS, M6x15 (Full Dog Point)	1	
59	0311-081816	PW, M8	4	
60	0311-061310	PW, M6	3	
61	0311-051208	PW, M5	2	
62	0321-081520	SW, M8	4	
63	0321-061215	SW, M6	1	
64	0321-050913	SW, M5	8	
65	0321-040810	SW, M4	1	

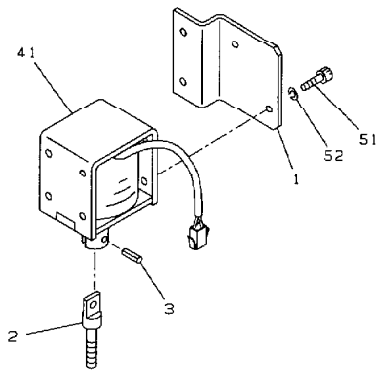
タッチローラーアームアッシー
 1-6-1 TOUCH ROLLER ARM ASSEMBLY 900-01-61000



タッチローラーアーム アッシー
 1-6-1 TOUCH ROLLER ARM ASSEMBLY 900-01-61000

Ref.No. 見出番号	Parts No. 部品番号	Description 部品名称	Qty 数量	Remarks 備考
1	900-01-61110	Touch Roller Arm	1	
2	900-01-61120	Touch Roller Shaft	1	
3	900-01-61131	Band Guide Block, Right	1	
4	900-01-61140	Band Guide Block Holder	1	
5	900-01-61210	Touch Roller	1	
6	0811-028001	Bearing, 6001zz	2	
7	0511-131210	Stop Ring, S-12	1	
8	0511-122812	Stop Ring, H-28	1	
9	0520-131010	Bush, MB1010-18FDU	2	
41	900-01-61200	Touch Roller Set	1	
51	0161-104010	PMS, M4x10	2	
52	0181-108001	HN, M8	1	
53	0311-081818	FW, M8	1	
54	0321-081520	SW, M8	1	

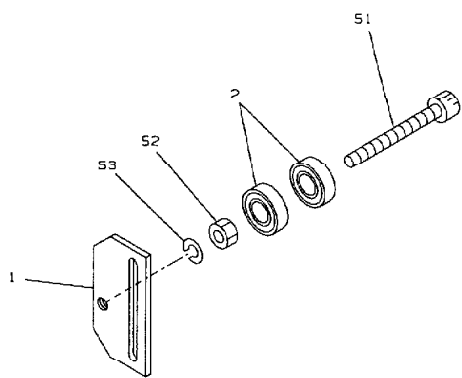
1-6-2 テンションソレノイドアッシー
TENSION SOLENOID ASSEMBLY 900-01-62000



1-6-2 テンションソレノイド アッシー
TENSION SOLENOID ASSEMBLY 900-01-62000

Ref.No. 発番	Parts No. 部品番号	Description 部品名称	Qty 数量	Remarks 備考
1	900-01-62110	Tension Solenoid Base テンションソレノイドベース	1	
2	900-01-62120	Tension Solenoid Adjuster テンションソレノイド調整器	1	
3	0411-304015	Spring Pin, $\phi 4 \times 15$ スプリングピン, $\phi 4 \times 15$	1	
41	900-01-62200	Solenoid Set (SOL2) ソレノイドセット (SOL2)	1	SS-163-508C (38w)
51	0111-104008	HB6, M4x8	2	
52	0321-040810	SW, M4	2	

1-6-3 ベルトテンションアッシー 900-01-63001
 BELT TENSION ASSEMBLY



ベルトテンション アッシー

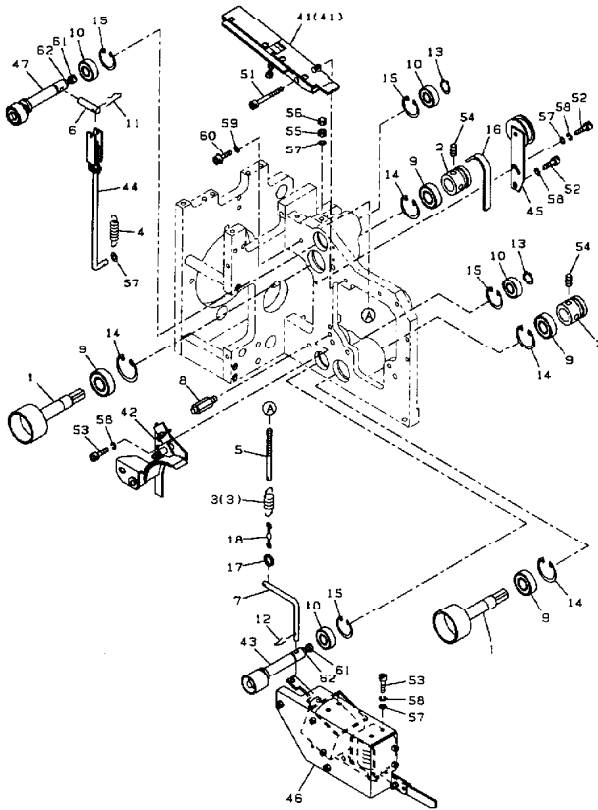
1-6-3 BELT TENSION ASSEMBLY 900-01-63001

RefNo. 見出番号	Parts No. 部品番号	Description 部品名称	Qty 数量	Remarks 備考
1	900-01-63111	Idler Roller Bracket (B)	1	
2	0911-020908	Bearing, 608zz	2	
51	0111-109030	HBS, M8×30	1	
52	0181-109001	HN, M8	1	
53	0321-081520	SW, M8	1	

1-7

フィードグループ
FEED GROUP

905-01-70000



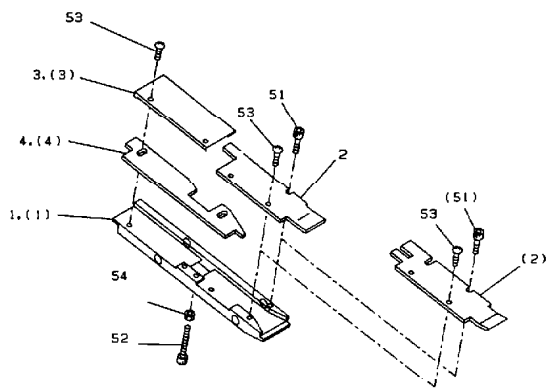
1-7

フィードグループ
FEED GROUP

905-01-70000

Ref.No. 発出番号	Parts No. 部品番号	Description 部品名	Qty 数量	Remarks 備考
1	900-01-70112	FR Roller	FR0-3	2
2	900-01-70121	FR Pulley	FR2-リ	2
3	900-01-70130	Feed Spring	フィードスプリング	1
(3)	900-01-70140	Reverse Roller Release Spring	リバース開放スプリング	1
4	900-01-70140	Reverse Roller Release Spring	リバース開放スプリング	1
5	900-01-70151	Feed Spring Adjuster	フィードスプリング調整器	1
6	900-01-70162	Reverse Upper Shaft Lever	リバースアッパーシャフトレバー	1
7	900-01-70171	Feed Upper Shaft Spring Hook	フィードアッパーシャフトスプリングフック	1
8	900-01-70181	Feed Band Guide Collar	フィードバンドガイドリブ	1
9	0611-026002	Ball Bearing 6002 ZZ	ボールベアリング 6002zz	4
10	0611-026001	Ball Bearing 6001ZZ	ボールベアリング 6001zz	4
11	0481-121600	Snap Pin, φ16	スナップピン φ16	1
12	0481-120600	Snap Pin, φ6	スナップピン φ6	1
13	0511-131210	Stop Ring, S-12	ストップリング S-12	2
14	0511-123212	Stop Ring, H-32	ストップリング H-32	4
15	0511-122812	Stop Ring, H-28	ストップリング H-28	4
16	0810-152308	Micro V-Belt, 330J-3	マイクロVベルト 330J-3	1
17	100-04-20190	Brake Tension Spring Ring	ブレーキテンションスプリングリング	1
18	0890-290001	Twist Stopper	ツイストストッパー	1
41	900-01-71001	Feed Shooter Assembly	フィードシューターアッセンブリ	1
(41)	905-50-31001	Feed Shooter Assembly	フィードシューターアッセンブリ	1
42	900-01-72000	Feed Band Guide Assembly	フィードバンドガイドアッセンブリ	1
43	900-01-73000	Feed Upper Roller Assembly	フィードアッパーローラーアッセンブリ	1
44	900-01-74001	Reverse Solenoid Joint Assembly	リバースソレノイドジョイントアッセンブリ	1
45	900-01-75002	FR Belt Tension Assembly	FRベルトテンションアッセンブリ	1
46	905-01-78000	FR Solenoid Assembly	FRソレノイドアッセンブリ	1
47	900-01-77001	Reverse Upper Roller Assembly	リバースアッパーローラーアッセンブリ	1
(47)	905-50-32001	Reverse Upper Roller Assembly	リバースアッパーローラーアッセンブリ	1
51	0111-105040	HBS, M5x40		2
52	0111-105015	HBS, M5x15		2
53	0111-105012	HBS, M5x12		4
54	0121-106008	HSS, M6x8 (Double Point)		4
55	0181-106001	HN, M6		1
56	0131-205011	CN, M5		1
57	0311-051208	PW, M5		5
58	0321-050913	SW, M5		6
59	0311-061616	PW, M6		2
60	0291-105112	HBS-C, M5x12	皿ねじ M5x12	2
61	0111-104015	HBS, M4x15		2
62	0181-104001	HN, M4		2

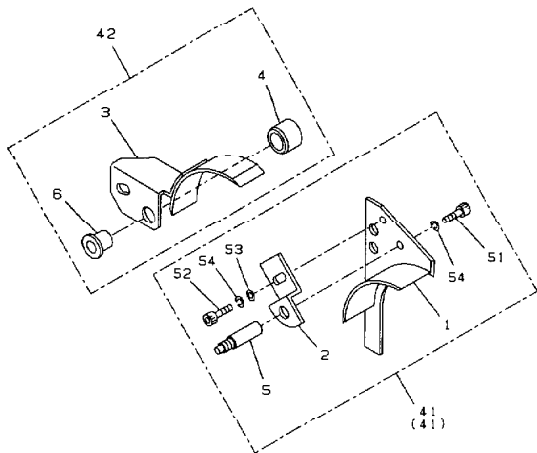
フィードシューターアッシー
 1-7-1 FEED SHOOTER ASSEMBLY 900-01-71001
 906-50-31001 ※6mm



フィードシューター アッシー
 1-7-1 FEED SHOOTER ASSEMBLY 900-01-71001
 906-50-31001 ※6mm

Ref.No. 見出番号	Parts No. 部品番号	Description 部品名称	Q'ty 数量	Remarks 備考
1	900-01-71111	Feed Shooter	1	9~15.5mm
(1)	906-50-31111	Feed Shooter	1	5mm~1/4"
2	900-01-71121	Feed Shooter Cover, Right	1	9~15.5mm
(2)	906-50-31121	Feed Shooter Cover, Right	1	5~8mm
3	900-01-71131	Feed Shooter Cover, Left	1	9~15.5mm
(3)	906-50-31131	Feed Shooter Cover, Left	1	5~8mm
4	900-01-71141	Adjust Plate (A)	1	9~15.5mm
(4)	906-50-31140	Adjust Plate (B)	1	5~8mm
51	0111-104008	HBS, M4x6	1	9~15.5mm
(51)	0111-104009	HBS, M4x6	2	5~8mm
52	0111-104030	HBS, M4x30	1	金ネジ
53	0151-104010	TMS, M4x10	4	
54	0181-104001	HN, M4	1	

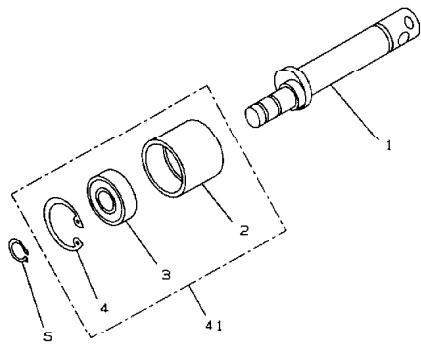
1-7-2 フィードバンドガイドアッシー
FEED BAND GUIDE ASSEMBLY 900-01-72000



1-7-2 フィードバンドガイド アッシー
FEED BAND GUIDE ASSEMBLY 900-01-72000

Ref.No. 原出番号	Parts No. 部品番号	Description 部品名称	Qty 数量	Remarks 備考
1	900-01-72112	Band Guide Plate, Left Rear	1	
2	900-01-72120	Band Guide Stopper	1	
3	900-01-72213	Feed Band Guide Plate	1	
4	900-01-72220	Bush Collar	1	
5	900-01-60220	Band Guide Plate Collar	1	
6	0520-130812	Bush, LFF-0812	1	
41	900-01-72100	Feed Band Guide (Left Rear) Set	1	
42	900-01-72200	Feed Band Guide Plate Set	1	
51	0111-104012	HBS, M4x12	1	
52	0111-104008	HBS, M4x8	1	
53	0311-041908	PW, M4	1	
54	0321-040910	SW, M4	2	

1-7-3 フィードアッパーローラーアッシー
FEED UPPER ROLLER ASSEMBLY **900-01-73000**



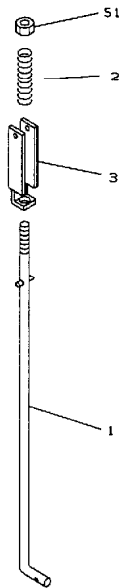
フィードアッパーローラー アッシー
1-7-3 FEED UPPER ROLLER SHAFT 900-01-73000

Ref.No. 見出番号	Parts No. 部品番号	Description 部品名	Q'ty 数量	Remarks 備考
1	900-01-73111	FR Upper Roller Shaft <small>FR777n'-0-3-シャフト</small>	1	
2	900-01-73210	Feed Upper Roller <small>フィードアッパーローラー</small>	1	
3	0811-020808	Ball Bearing, 608ZZ <small>ボールベアリング, 608zz</small>	1	
4	0511-122210	Stop Ring, H-22 <small>ストップリング, H-22</small>	1	
5	0511-130808	Stop Ring, S-8 <small>ストップリング, S-8</small>	1	
41	900-01-73200	Feed Upper Roller Set <small>フィードアッパーローラーセット</small>	1	

1-7-4

リバースソレノイドジョイントアッシー
**REVERSE SOLENOID
 JOINT ASSEMBLY**

900-01-74001



1-7-4

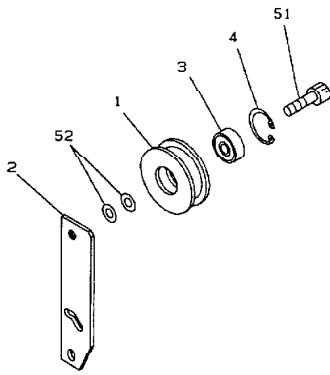
リバースソレノイドジョイント アッシー
**REVERSE SOLENOID
 JOINT ASSEMBLY**

900-01-74001

Ref.No. 見出番号	Parts No. 部品番号	Description 部品名称	Q'ty 数量	Remarks 備考
1	900-01-74112	Reverse Solenoid Joint Rod	1	
2	900-01-74120	Reverse Spring	1	
3	900-01-74131	Reverse Spring Adjuster	1	
51	0161-105001	HN, M5	1	

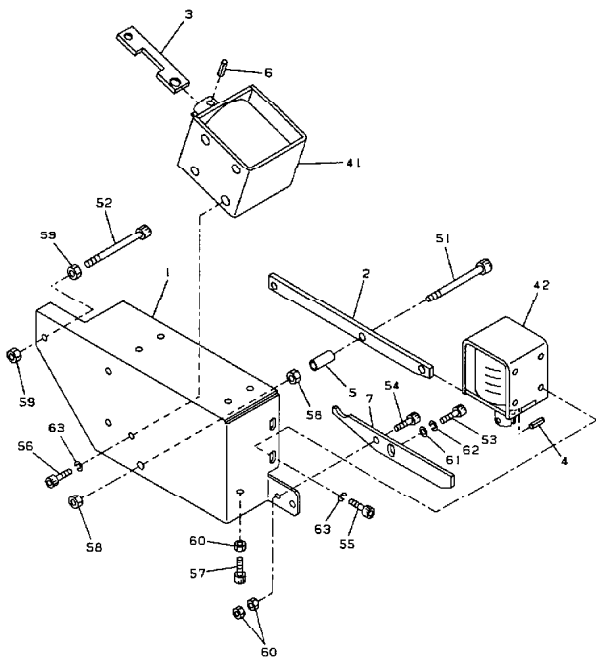
1-7-5 FRベルトテンションアッシー 900-01-75002

FRベルトテンションアッシー
FR BELT TENSION ASSEMBLY



1-7-5		FR BELT TENSION ASSEMBLY		900-01-75002	
Ref.No. 見出番号	Parts No. 部品番号	Description 部品名称	Qty 数量	Remarks 備考	
1	900-01-75113	Idler Pulley	1		
2	900-01-75122	Idler Pulley Bracket (A)	1		
3	0611-020828	Ball Bearing, 628ZZ	1		
4	0511-122412	Stop Ring, H-24	1		
51	0111-108015	HBS, M8x15	1		
52	0311-081816	PW, M8	2		

FRソレノイドアッシー
 1-7-6 FR SOLENOID ASSEMBLY 905-01-76000



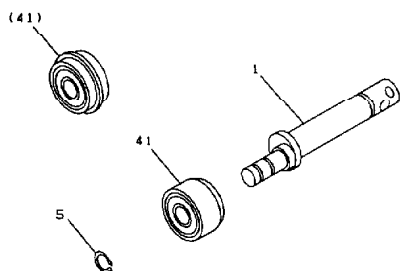
FRソレノイド アッシー
 1-7-6 FR SOLENOID ASSEMBLY 905-01-76000

Ref.No. 発注番号	Parts No. 部品番号	Description 部品名称	Q'ty 数量	Remarks 備考	
1	905-01-76110	FR Solenoid Base	FR ソレノイドベース	1	
2	905-01-76120	Reverse Solenoid Link Plate	リバースソレノイド リンクプレート	1	
3	900-01-76132	Feed Roller Opener	フィードローラーオープナー	1	
4	0411-304025	Spring Pin, φ4x25	スプリングピン, φ4x25	1	
5	0890-320010	Bush, 6x22	緩衝ブッシュ, 6x22	1	
6	0411-308015	Spring Pin, φ6x15	スプリングピン, φ6x15	1	
7	905-01-76130	Solenoid Adjust Plate	ソレノイド調整プレート	1	
41	900-01-76201	Solenoid Set (SOL3)	ソレノイドセット (SOL3)	1	SS-160-714 (13w)
42	900-01-76300	Solenoid Set (SOL1)	ソレノイドセット (SOL1)	1	SS-163-508C (16w)
51	0111-106040	HBS, M6x40		1	
52	0111-105045	HBS, M6x45		1	
53	0111-105008	HBS, M6x8		2	
54	0111-104015	HBS, M4x15		2	
55	0111-104010	HBS, M4x10		2	
56	0111-104008	HBS, M4x8		2	
57	0110-004025	ISO, M4x25 (SU-0)		1	
58	0181-106001	HN, M6		1	全ネジ
59	0181-105001	HN, M5		2	
60	0181-104001	HN, M4		1	
61	0311-051208	FW, M5		4	
62	0321-050913	SW, M5		4	
63	0321-040810	SW, M4		4	

1-7-7

リバースアッパーローラーアッシー
REVERSE UPPER
ROLLER ASSEMBLY

900-01-77002
906-50-32001 ※6mm



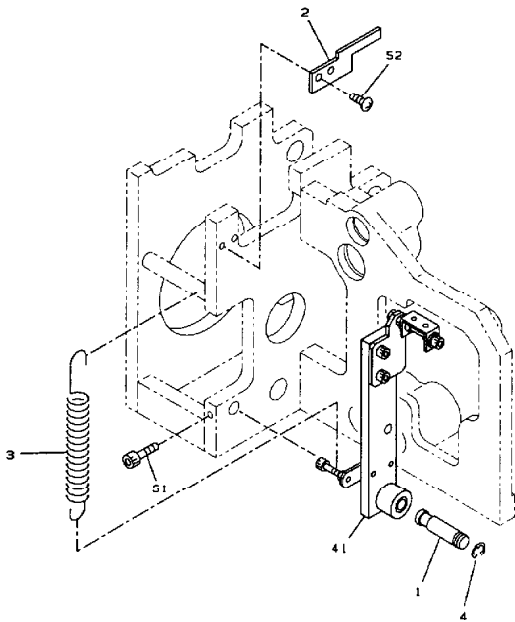
1-7-7

リバースアッパーローラー アッシー
REVERSE UPPER
ROLLER ASSEMBLY

900-01-77002
906-05-32001 ※6mm

Ref.No. 見出番号	Parts No. 部品番号	Description 部品名称	Qty 数量	Remarks 備考
1	900-01-73111	FR Upper Roller Shaft	1	
5	0511-130608	Stop Ring, S-8	1	
41	900-01-77112	Reverse Upper Roller Set	(1)	9~15.5mm
(41)	906-50-32311	Reverse Upper Roller Set	(1)	5~6mm

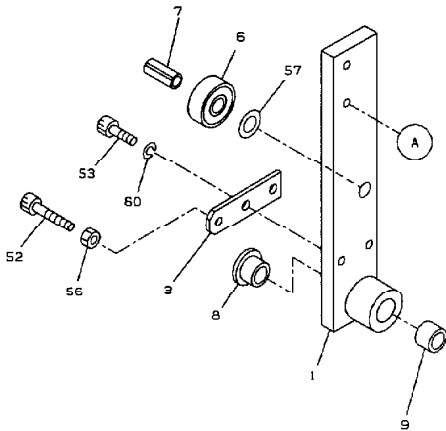
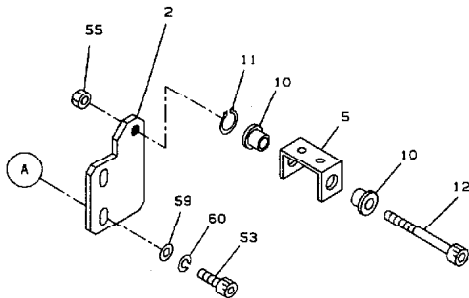
1-8 右バンドウェイ開閉グループ 900-01-80001
RIGHT BANDWAY SLIDING GROUP



1-8 右バンドウェイ開閉グループ 900-01-80001
RIGHT BANDWAY SLIDING GROUP

Ref.No. 見出番号	Parts No. 部品番号	Description 部品名称	Qty 数量	Remarks 備考
1	900-01-80110	Right Bandway Arm Shaft アームシャフト	1	
2	900-01-80123	Right Bandway Rail 右バンドウェイレール	1	
3	900-01-80130	Right Bandway Spring 右バンドウェイコイル	1	
4	0511-111010	Stop Rng. E-10 ストップリング, E-10	1	
41	900-01-81001	Right Bandway Arm Assembly 右バンドウェイアセンブリ	1	
51	0111-105020	HBS, M5x20	1	
52	0151-105010	TMS, M5x10	2	

1-8-1 右バンドウェイアームアッシー 900-01-81001
 1-8-1 RIGHT BANDWAY ARM ASSEMBLY 900-01-81001



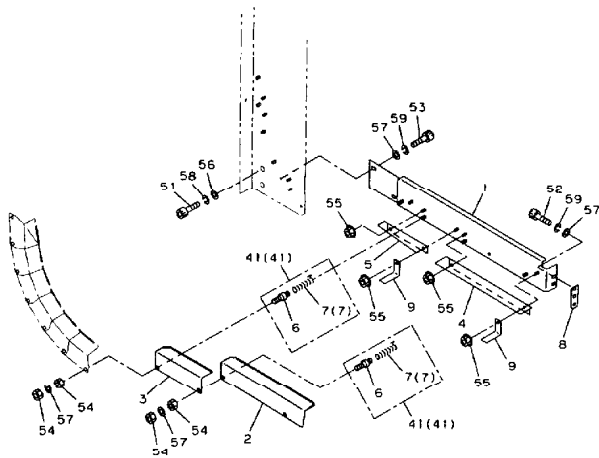
1-8-1 右バンドウェイアーム アッシー 900-01-81001
 1-8-1 RIGHT BANDWAY ARM ASSEMBLY 900-01-81001

Ref.No. 見出番号	Parts No. 部品番号	Description 部品名称	Qty 数量	Remarks 備考
1	900-01-81111	Right Bandway Arm	1	
2	900-01-81121	Right Bandway Bracket	1	
3	900-01-81130	Spring Hook	1	
5	900-01-81152	Right Bandway Joint	1	
6	0611-020638	Bearing, 638zz	1	
7	0411-308022	Spring Pin, φ8x22	1	
8	0520-131210	Bush, MB1210-20FDU	1	
9	0520-111210	Bush, MB1210DU	1	
10	0520-140605	Bush, 80F-0605	2	
11	0511-130607	Stop Ring, S-6	1	
12	900-01-81170	Joint Bolt	1	
51	0111-105020	HBS, M5x20	1	
52	0111-105012	HBS, M5x12	2	
53	0181-106003	HW, M6	1	3種
55	0181-105001	HW, M5	1	
56	0311-061610	PW, M6	1	
57	0311-051208	PW, M5	2	
58	0321-050913	SW, M5	8	

2

2-1

アーチユニット
ARCH UNIT
 アーチユニット 左下
ARCH UNIT LEFT LOWER (850W)



2

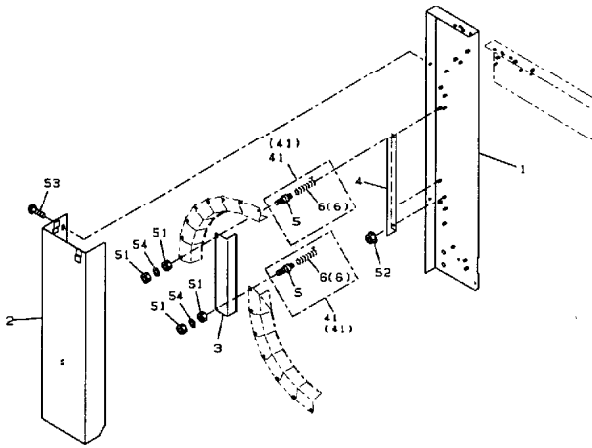
2-1

アーチユニット
ARCH UNIT
 アーチ ユニット 左下
ARCH UNIT LEFT LOWER (850W)

RefNo. 見出番号	Parts No. 部品番号	Description 部品名称	Qty 数量	Remarks 備考
1	901-62-10110	Band Guide, Left C.C. 850W	1	
2	900-62-10170	Flap, Entrance Special Size	1	
3	901-62-10151	Flap, Left Lower 100L	1	
4	900-62-10140	Bandway, Entrance Special Size	1	9~15.5mm
	906-62-10110	Bandway, Entrance Special Size	1	5~6, 1/4", Ex9~12mm
5	901-02-10130	Bandway, Left Lower 100L	1	9~15.5mm
	906-22-12140	Bandway, Left Lower 100L	1	5~6, 1/4", Ex9~12mm
6	900-02-30221	Flap Stand	3	
7	900-02-30310	Arch Flap Spring, φ0.8	3	9~15.5mm
(7)	006 02 30310	Arch Flap Spring, φ0.8	3	5~6, 1/4", Ex9~12mm
8	900-02-10131	Band Guide Left Spacer	1	
9	900-02-30160	Flap Stand	2	国内 9mm
41	900-02-30300	Arch Flap Spring Set, φ0.8	3	9~15.5mm
(41)	906-02-30300	Arch Flap Spring Set, φ0.8	3	5~6, 1/4", Ex9~12mm
51	0111-108015	HBS, M8x15	2	
52	0111-105015	HBS, M5x15	2	
53	0111-105010	HBS, M5x10	2	
54	0181-105001	HN, M5	6	
55	0291-104101	HN-C, M4	4	
56	0311-081616	PW, M8	2	
57	0311-051208	PW, M5	7	
58	0321-081529	SW, M8	2	
59	0321-050913	SW, M5	4	

2-2

アーチユニット 左
ARCH UNIT LEFT (400H~600H)



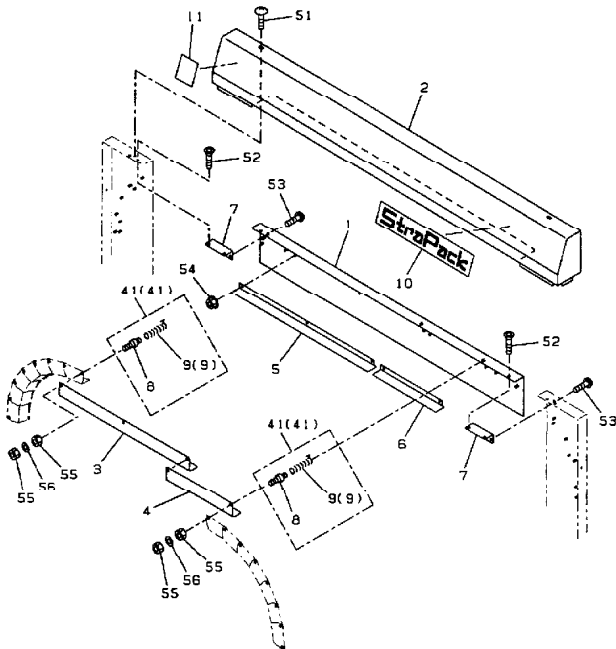
2-2

アーチ ユニット 左
ARCH UNIT LEFT (400H~600H)

Ref.No. 見出番号	Parts No. 部品番号	Description 部品名称	Qty 数量	Remarks 備考
1	900-20-12120	Arch Frame, Left	1	400H, ~1450W
	900-20-13120	Arch Frame, Left	1	500H, ~1450W
	900-20-14120	Arch Frame, Left	1	600H, ~1450W
(1)	900-66-12120	Arch Frame, Left	1	400H, 1650W~
	900-66-13120	Arch Frame, Left	1	500H, 1650W~
	900-66-14120	Arch Frame, Left	1	600H, 1650W~
2	900-20-12140	Arch Cover, Left	1	400H
	900-20-13140	Arch Cover, Left	1	500H
	900-20-14140	Arch Cover, Left	1	600H
3	900-20-12170	Side Flap, Left	1	400H
	900-20-13170	Side Flap, Left	1	500H
	900-20-14170	Side Flap, Left	1	600H
4	900-20-12150	Bandway, Side	1	400H, 9~15.5mm
	900-20-13150	Bandway, Side	1	500H, 9~15.5mm
	900-20-14150	Bandway, Side	1	600H, 9~15.5mm
(4)	906-20-12110	Bandway, Side	1	400H, 5~6, 1/4", Exθ~12mm
	906-20-13110	Bandway, Side	1	500H, 5~6, 1/4", Exθ~12mm
	906-20-14110	Bandway, Side	1	600H, 5~6, 1/4", Exθ~12mm
5	900-02-30221	Flap Stand	2	
6	900-02-30310	Arch Flap Spring, φ0.8	2	9~15.5mm
(6)	906-02-30310	Arch Flap Spring, φ0.8	2	5~6, 1/4", Exθ~12mm
41	900-02-30300	Arch Flap Spring Set, φ0.8	2	9~15.5mm
(41)	906-02-30300	Arch Flap Spring Set, φ0.8	(2)	5~6, 1/4", Exθ~12mm
51	0181-105001	HN, M5	4	
52	0291-104101	HN-C, M4	2	400~500H
(52)	0291-104101	HN-C, M4	3	800H
53	0151-105006	TMS, M5x8	2	
54	0311-051206	PW, M6	2	

2-3

アーチユニット上
ARCH UNIT UPPER (850W)



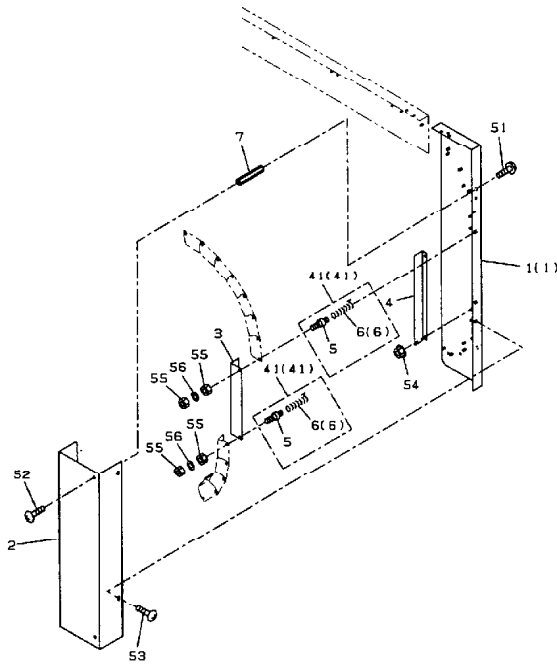
2-3

アーチ ユニット 上
ARCH UNIT UPPER (850W)

Ref.No. 異出番号	Parts No. 部品番号	Description 部品名称	Qty 数量	Remarks 備考
1	900-62-10120	Arch Frame, Upper 850W	1	400H~800H
	900-22-14220	Arch Frame, Upper 850W	1	1000H~1200H
2	900-62-10130	Arch Cover, Upper 850W	1	
3	900-02-30110	Flap, Upper	1	
4	900-20-13190	Side Flap, Right 500H	1	
5	900-02-20120	Bandway, Upper	1	9~15.5mm
	900-02-20120	Bandway, Upper	1	5~6, 1/4", Ex9~12mm
6	900-62-10180	Bandway, Extension 200L	1	9~15.5mm
	900-62-10130	Bandway, Extension 200L	1	5~6, 1/4", Ex9~12mm
7	900-02-10110	Connecting Plate	2	400H~800H
	900-88-10151	Connecting Plate, Long	2	1000H~1200H
8	900-02-30221	Flap Stand	4	
9	900-02-30310	Arch Flap Spring, φ0.8	4	9~15.5mm
(9)	900-02-30310	Arch Flap Spring, φ0.8	4	5~6, 1/4", Ex9~12mm
10	900-02-10140	Label (StrapPack)	1	
11	0690-480131	Safety Marking (Arch)	2	国内標準
	0690-480132	Safety Marking (Arch)	2	EX Spec.
41	900-02-30300	Arch Flap Spring Set, φ0.8	4	9~15.5mm
(41)	906 02 30300	Arch Flap Spring Set, φ0.8	4	5~6, 1/4", Ex9~12mm
51	0151-105008	TMS, M5x8	2	
52	0251-105010	HFS, M5x10	4	六角穴付皿ネジ, M5x10
	0251-105010	HFS, M5x10	8	六角穴付皿ネジ, M5x10
53	0291-105099	HBB, M5x10	4	六角穴付皿ネジ, M5x10
	0291-105099	HBB, M5x10	4	六角穴付皿ネジ, M5x10
54	0291-104101	HN-C, M4	5	六角穴付皿ネジ, M4
55	0181-105001	HN, M5	8	
56	0311-051208	PW, M5	4	

2-4

アーチユニット右
ARCH UNIT RIGHT (400H~600H)



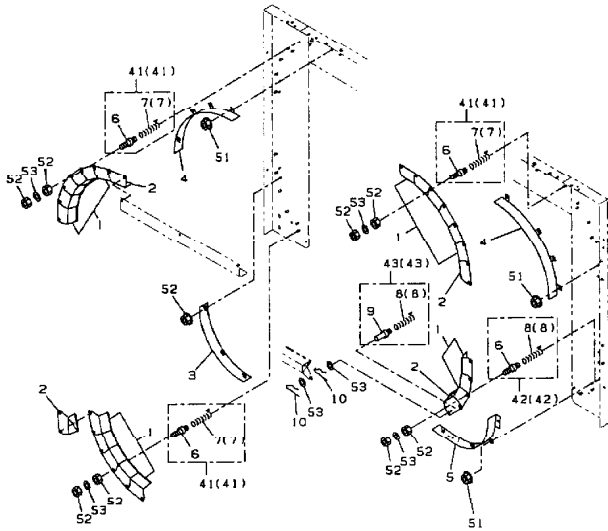
2-4

アーチユニット右
ARCH UNIT RIGHT (400H~600H)

Ref.No. 見出番号	Parts No. 部品番号	Description 部品名称	Qty 数量	Remarks 備考
1	905-20-12110	Arch Frame, Right	7-フレーム (右)	1 400H, ~1450W
	905-20-13110	Arch Frame, Right	7-フレーム (右)	1 300H, ~1450W
	905-20-14110	Arch Frame, Right	7-フレーム (右)	1 600H, ~1450W
(1)	905-88-12110	Arch Frame, Right	7-フレーム (右)	1 400H, 1650W~
	905-88-13110	Arch Frame, Right	7-フレーム (右)	1 500H, 1650W~
	905-88-14110	Arch Frame, Right	7-フレーム (右)	1 600H, 1650W~
2	905-20-12120	Arch Cover, Right	7-フラップ (右)	1 400H
	905-20-13120	Arch Cover, Right	7-フラップ (右)	1 500H
	905-20-14120	Arch Cover, Right	7-フラップ (右)	1 600H
3	900-20-12180	Side Flap, Right	フラップ (右, 蓋面)	1 400H
	900-20-13180	Side Flap, Right	フラップ (右, 蓋面)	1 500H
	900-20-14180	Side Flap, Right	フラップ (右, 蓋面)	1 600H
4	900-20-12150	Bandway, Side	バンドウェイ (蓋面)	1 400H, 9~15.5mm
	900-20-13150	Bandway, Side	バンドウェイ (蓋面)	1 500H, 9~15.5mm
	900-20-14150	Bandway, Side	バンドウェイ (蓋面)	1 600H, 9~15.5mm
(4)	906-20-12110	Bandway, Side	バンドウェイ (蓋面)	1 400H, 5~8, 1/4", Ex8~12mm
	906-20-13110	Bandway, Side	バンドウェイ (蓋面)	1 500H, 5~8, 1/4", Ex8~12mm
	906-20-14110	Bandway, Side	バンドウェイ (蓋面)	1 600H, 5~8, 1/4", Ex8~12mm
5	906-02-30221	Flap Stand	フラップスタンド	2
6	900-02-30310	Arch Flap Spring, $\phi 0.8$	7-フラップスプリング, $\phi 0.8$	2 9~15.5mm
(6)	906-02-30310	Arch Flap Spring, $\phi 0.8$	7-フラップスプリング, $\phi 0.8$	2 5~8, 1/4", Ex9~12mm
7	905-02-10110	Arch Cover Stay	7-フラップステー	2
41	900-02-30300	Arch Flap Spring Set, $\phi 0.8$	7-フラップスプリングセット, $\phi 0.8$	2 9~15.5mm
(41)	906-02-30300	Arch Flap Spring Set, $\phi 0.8$	7-フラップスプリングセット, $\phi 0.8$	2 5~8, 1/4", Ex9~12mm
51	0151-1080	TMS, M8x15		2
52	0151-1050	TMS, M5x15		2
53	0151-105006	TMS, M5x8		2
54	0291-104101	HN-C, M4	皿型底金ナット, M4	2 400H~500H
(54)	0291-104101	HN-C, M4	皿型底金ナット, M4	3 600H
55	0181-105001	HN, M5		4
56	0311-051208	PW, M5		2

2-5

アーチフラップコーナー
ARCH FLAP CORNER



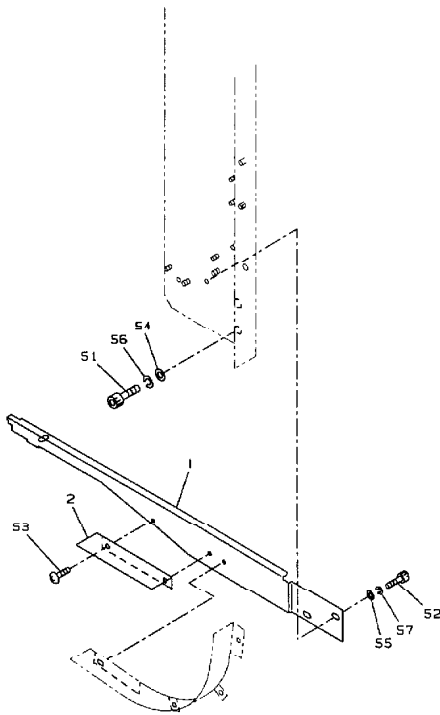
2-5

アーチフラップ コーナー
ARCH FLAP CORNER

Ref.No. 見出番号	Parts No. 部品番号	Description 部品名称	Qty 数量	Remarks 備考
1	900-02-30120	Corner Flap	20	
2	900-02-30140	Corner Flap (END)	4	
3	900-02-20110	Bandway Corner, Left Lower	1	9~15.5mm
	900-02-20110	Bandway Corner, Left Lower	1	3~6, 1/4", Ex9~12mm
4	900-02-20130	Bandway Corner, Upper	2	9~15.5mm
	900-02-20130	Bandway Corner, Upper	2	5~8, 1/4", Ex9~12mm
5	900-02-20141	Bandway Corner, Right Lower	1	9~15.5mm
	900-02-20141	Bandway Corner, Right Lower	1	5~8, 1/4", Ex9~12mm
6	900-02-30221	Flap Stand	20	
7	900-02-30210	Arch Flap Spring, φ0.65	17	9~15.5mm
(7)	900-02-30210	Arch Flap Spring, φ0.65	17	5~8, 1/4", Ex9~12mm
8	900-02-30310	Arch Flap Spring, φ0.8	4	第43~77, 9~15.5mm
(8)	900-02-30310	Arch Flap Spring, φ0.8	4	第43~77, 5~8, 1/4", Ex9~12mm
9	900-02-30422	Flap Joint Bolt	1	
10	0491-120500	Snap Pin, φ5	2	
41	900-02-30200	Arch Flap Spring Set, φ0.65	17	9~15.5mm
(41)	900-02-30200	Arch Flap Spring Set, φ0.65	17	5~8, 1/4", Ex9~12mm
42	900-02-30300	Arch Flap Spring Set, φ0.8	3	第43~77, 9~15.5mm
(42)	900-02-30300	Arch Flap Spring Set, φ0.8	3	第43~77, 5~8, 1/4", Ex9~12mm
43	900-02-30402	Right Bandway Stand Set	1	9~15.5mm
(43)	900-02-30402	Right Bandway Stand Set	1	5~8, 1/4", Ex9~12mm
51	0291-104101	HN-C, M4	14	
52	0181-105001	HN, M5	40	
53	0311-051208	PW, M5	22	

2-6

アーチユニット 右下
ARCH UNIT RIGHT LOWER

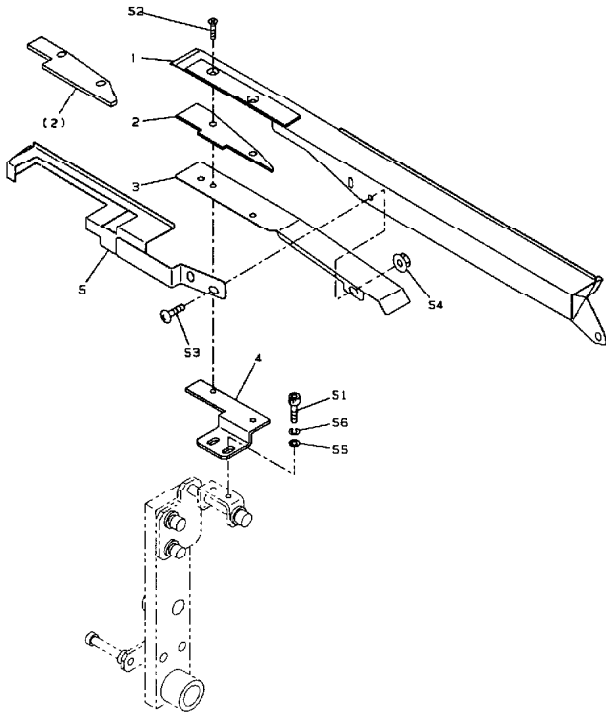


2-6

アーチ ユニット 右下
ARCH UNIT RIGHT LOWER

Ref.No. 見出番号	Parts No. 部品番号	Description 部品名称	Qty 数量	Remarks 備考
1	905-02-10120	Band Guide, Right	1	
2	901-04-10130	Bandway, Extension 100L	1	9~15.5mm
	906-22-12110	Bandway, Extension 100L	1	5~6, 1/4", Ex9~12mm
51	0111-106015	HBS, M8×15	2	
52	0111-105010	HBS, M5×10	2	
53	0151-104008	TMS, M4×8	2	
54	0311-081816	PW, M8	2	
55	0311-051208	PW, M5	2	
56	0321-081520	SW, M8	2	
57	0321-050913	SW, M5	2	

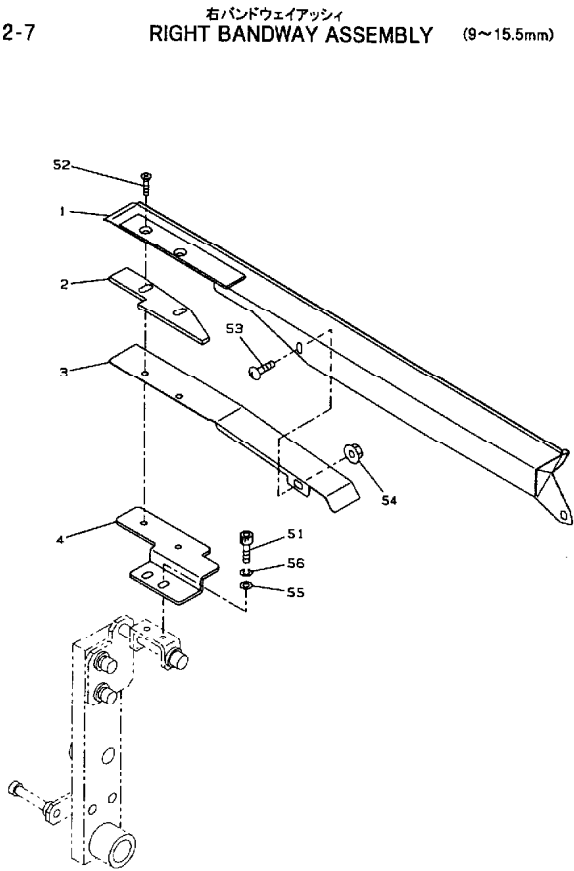
2-7 右バンドウェイアッシー
RIGHT BANDWAY ASSEMBLY (5~6mm, Ex9~12mm)



2-7 右バンドウェイ アッシー
RIGHT BANDWAY ASSEMBLY (5~6mm, Ex9~12mm)

Ref.No. 見出番号	Parts No. 部品番号	Description 部品名称	Qty 数量	Remarks 備考
1	906-50-34111	Right Bandway, Upper C.C.850W	1	
2	906-50-22113	Band Adjuster	1	5~6mm
(2)	906-51-22112	Band Adjuster	(1)	Ex9~12mm
3	906-50-34162	Right Bandway, Lower	1	
4	906-50-34114	Right Bandway Base	1	
5	906-50-34143	Slide Flap	1	5~6mm
51	0111-104008	HBS, M4×8	2	
52	0151-104012	FMS, M4×12	1	
53	0151-104008	TMS, M4×8	2	
54	0291-104101	H-N.C. M4	1	皿型鋼金ナット, M4
55	0311-041008	PW, M4	2	
56	0321-040810	SW, M4	2	

2-7 右バンドウェイアッシー (9~15.5mm)
RIGHT BANDWAY ASSEMBLY (9~15.5mm)

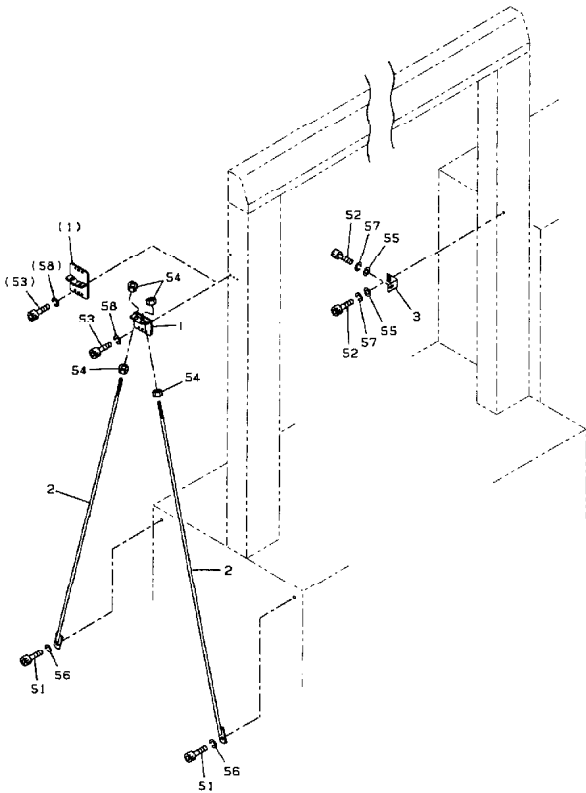


2-7 右バンドウェイ アッシー (9~15.5mm)
RIGHT BANDWAY ASSEMBLY (9~15.5mm)

Ref.No. 見出番号	Parts No. 部品番号	Description 部品名称	Qty 数量	Remarks 備考
1	905-02-10131	Right Bandway, Upper 右バンドウェイ(上)	1	
2	900-02-21122	Band Adjuster バンド調整ネジ	1	
3	900-02-21132	Right Bandway, Lower 右バンドウェイ(下)	1	
4	900-02-21154	Right Bandway Base 右バンドウェイベース	1	
51	0111-104006	HBS, M4x8	2	
52	0151-104012	FMS, M4x12	1	
53	0151-104006	TMS, M4x8	2	
54	0291-104101	HN-C, M4	1	皿型座金付, M4
55	0311-041006	PW, M4	2	
56	0321-040810	SW, M4	2	

2-8

アーチフレームホルダーグループ
 ARCH FRAME HOLDER GROUP
 アーチサポート
 ARCH SUPPORT (1000H~)



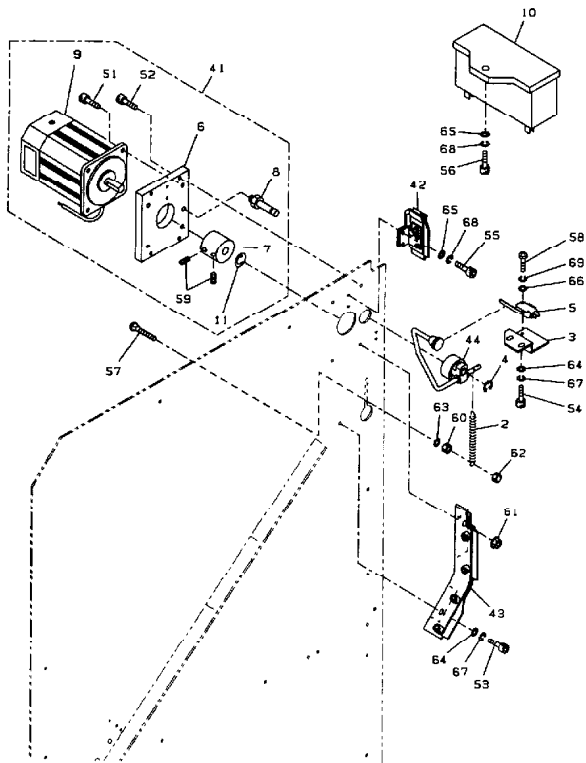
2-8

アーチフレームホルダーグループ
 ARCH FRAME HOLDER GROUP
 アーチサポート
 ARCH SUPPORT (1000H~)

Ref.No. 見出番号	Parts No. 部品番号	Description 部品名称	Qty 数量	Remarks 備考
1	000 02 14490	Arch Support Bracket	1	1000H
(1)	900-20-18170	Arch Support Bracket	1	1200H~
2	100-22-14150	Arch Support Lod	1	
3	S7S-1008-03	Pool Box Holder (B)	1	
51	0111-108020	HBS, M8×10	2	
52	0111-106010	HBS, M6×10	2	
53	0111-105012	HBS, M5×12	3	1000H
(53)	0111-105012	HBS, M5×12	4	1200H~
54	0181-108001	HN, M8	4	
55	0311-081310	PW, M8	2	
56	0321-081520	SW, M8	2	
57	0321-081210	SW, M8	2	
58	0321-050913	SW, M5	3	1000H
(58)	0321-050913	SW, M5	4	1200H~

3
3-1

プールユニット
POOL UNIT
プールフィードグループ
POOL FEED GROUP

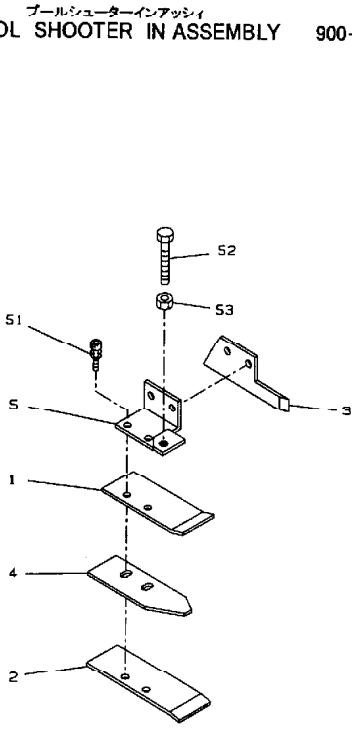


3
3-1

プールユニット
POOL UNIT
プールフィードグループ
POOL FEED GROUP

Ref.No. 見出番号	Parts No. 部品番号	Description 部品名	Qty 数量	Remarks 備考
2	900-04-20171	Brake Tension Arm Spring	1	
3	900-03-10130	Limit Switch Bracket	1	
4	0511-110608	Stop Ring, E-8	1	
5	0750-110090	Micro Switch, LS-3	1	OMRON, VX-013-1A3
6	900-03-11111	Pool Motor Base	1	
7	900-03-11121	Drive Roller	1	
8	900-03-11130	Inner Roller Shaft	1	
9	900-03-11141	Pool Motor	1	1PH, 100V
9	907-03-11120	Pool Motor	1	3PH, 200V
10	0770-240021	Condenser	1	1PH, 100V
11	100-03-10180	Label (Allow)	1	3PH, 200V
41	900-03-11000	Pool Motor Assembly	1	1PH, 100V
42	907-03-11001	Pool Motor Assembly	1	3PH, 200V
43	905-03-13000	Pool Shooter In Assembly	1	
44	904-03-14000	Pool Touch Roller Assembly	1	
51	0111-106018	HBS, M6×18	4	
52	0111-105025	HBS, M5×25	4	
53	0111-105010	HBS, M5×10	1	
54	0111-105008	HBS, M5×8	2	
55	0111-104014	HBS, M4×14	2	
56	0111-104010	HBS, M4×10	1	
57	0271-206040	SNB, M6×40	1	
58	0181-106050	PMS, M3×15	2	
59	0121-106010	HSS, M6×10	2	
60	0181-106001	NN, M8	1	
61	0291-104101	NN-C, M5	1	
62	0191-106001	CN, M6	1	
63	0611-061910	PW, M6	1	
64	0311-051310	PW, M5	3	
65	0311-041008	PW, M4	3	
66	0311-030905	PW, M3	2	
67	0321-050913	SW, M5	3	
68	0321-040810	SW, M4	3	
69	0321-030607	SW, M3	1	

3-1-2 POOL SHOOTER IN ASSEMBLY 900-03-12001

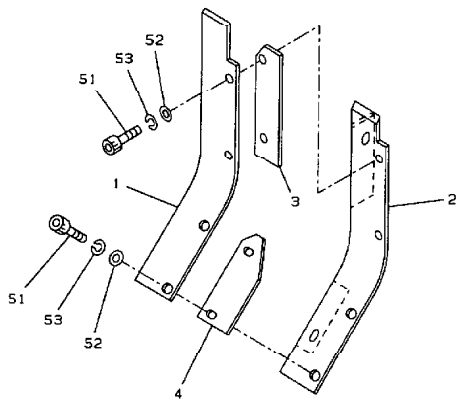


3-1-2 POOL SHOOTER IN ASSEMBLY 900-03-12001

Ref.No. 引出番号	Parts No. 部品番号	Description 部品名	Qty 数量	Remarks 備考
1	900-03-12110	Pool Shooter In, Upper プールシューターイン(上)	1	
2	900-03-12120	Pool Shooter In, Lower プールシューターイン(下)	1	
3	900-03-12130	Guide Plate, Right ガイドプレート(右)	1	
4	900-03-12140	Pool Shooter Guide In プールシューターガイドイン	1	
5	900-03-12152	Pool Shooter Bracket プールシューターブラケット	1	
51	0026-104012	HBS-SP, M4x12	2	
52	0131-105020	HB, M5x20	1	
53	0181-105001	HN, M5	1	

3-1-3 POOL SHOOTER OUT ASSEMBLY 905-03-13000

プールシューターアウトアッシー



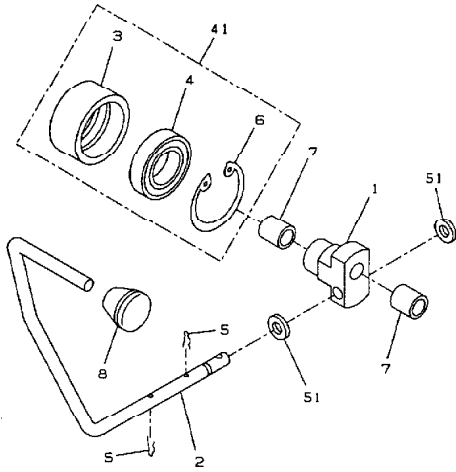
3-1-3 POOL SHOOTER OUT ASSEMBLY 905-03-13000

プールシューターアウト アッシー

Ref.No. 見出番号	Parts No. 部品番号	Description 部品名称	Qty 数量	Remarks 備考
1	905-03-13110	Pool Shooter Out, Upper プールシューターアウト(上)	1	
2	905-03-13120	Pool shooter Out, Lower プールシューターアウト(下)	1	
3	905-03-13130	Pool Shooter Guide Out, Right プールシューターガイドアウト(右)	1	
4	905-03-13140	Pool Shooter Guide Out, Left プールシューターガイドアウト(左)	1	
51	0111-104010	HBS, M4x10	4	
52	0311-041008	PW, M4	4	
53	0321-040810	SW, M4	4	

プールタッチローラーアッシー

3-1-4 POOL TOUCH ROLLER ASSEMBLY 904-03-14000



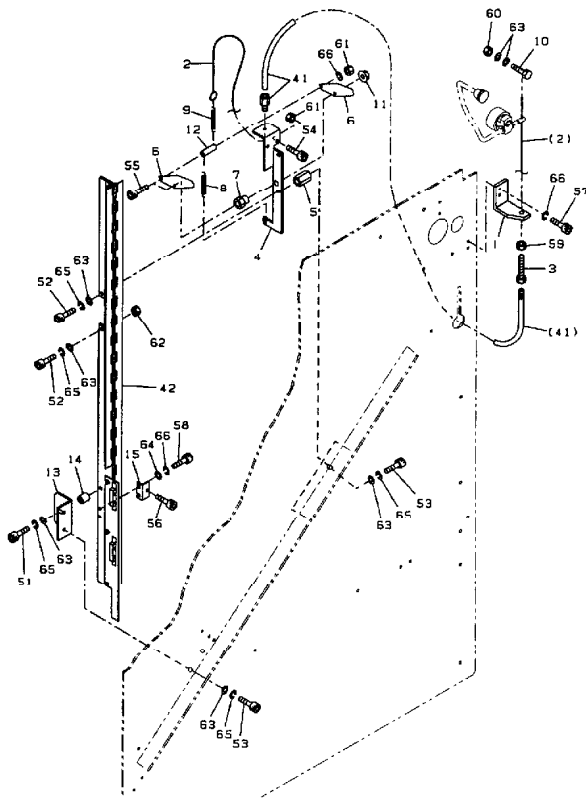
プールタッチローラー アッシー

3-1-4 POOL TOUCH ROLLER ASSEMBLY 904-03-14000

Ref.No. 引出番号	Parts No. 部品番号	Description 部品名	Qty 数量	Remarks 備考
1	900-03-14110	Eccentric Shaft	1	
2	904-03-14110	Touch Lever	1	
3	900-03-14210	Lower Roller	1	
4	0611-020804	Bearing, 0604zz	1	
5	0491-120600	Snap Pin, φ6	1	
6	0611-123716	Stop Ring, H-37	1	
7	0620-111015	Bush, MB1015DU	2	
8	0690-180015	Rubber Knob, KP-103	1	
41	900-03-14200	Lower Roller Set	1	
51	0311-061310	PW, M6	2	

3-2

ワンタッチ装填グループ
SELF-LOADING GROUP



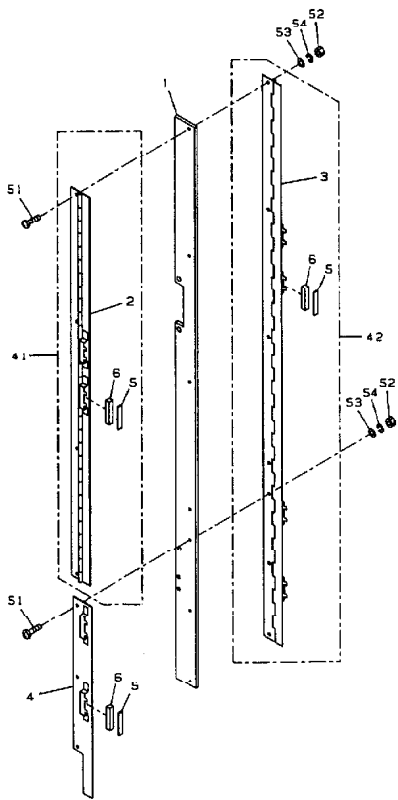
3-2

ワンタッチ装填 グループ
SELF-LOADING GROUP

Ref.No. 見出番号	Parts No. 部品番号	Description 部品名称	Qty 数量	Remarks 備考
1	900-03-20111	Tube Holder Bracket	1	
2	900-03-20212	Wire	1	
3	900-03-20220	Wire Adjust Bolt	1	
4	900-03-20310	Pusher Bracket	1	
5	900-03-20320	Holder Collar	1	
6	900-03-20330	Pusher Plate	2	
7	900-03-20350	Hinge Collar	1	
8	900-03-20380	Pusher Return Spring	1	
9	900-03-20371	Wire Spring	1	
10	900-03-20380	Hold Bolt	1	
11	0290-204100	Nylon Nut, M4	1	
12	0890-320013	Spacer, 4x15	1	
13	905-03-21150	Flap Base Bracket	1	
14	905-03-21180	Flap Base Spacer	1	
15	900-03-21170	Support Bracket	1	
41	900-03-20202	Pusher Wire Set	1	
42	905-03-21000	Self-Loading Flap Assembly	1	12~16.5mm
	905-50-32000	Self-Loading Flap Assembly	1	5~9mm
51	0111-105025	HBS, M5x25	1	
52	0111-105015	HBS, M5x15	2	
53	0111-105012	HBS, M5x12	3	
54	0111-104030	HBS, M4x30	1	
55	0111-104025	HBS, M4x25	2	
56	0111-104015	HBS, M4x15	1	
57	0111-104010	HBS, M4x10	2	
58	0111-104008	HBS, M4x8	2	
59	0181-109003	HN(T), M6	1	
60	0181-109001	HN, M5	1	
61	0181-104001	HN, M4	2	
62	0291-105101	HN-C, M5	1	
63	0311-051208	PW, M5	8	
64	0311-041028	PW, M4	2	
65	0321-050913	SW, M5	6	
66	0321-040810	SW, M4	4	

ワンタッチ装着フリップアッシー

3-2-1 SELF-LOADING FLAP ASSEMBLY 905-03-21000
905-50-32000 ※5~9mm



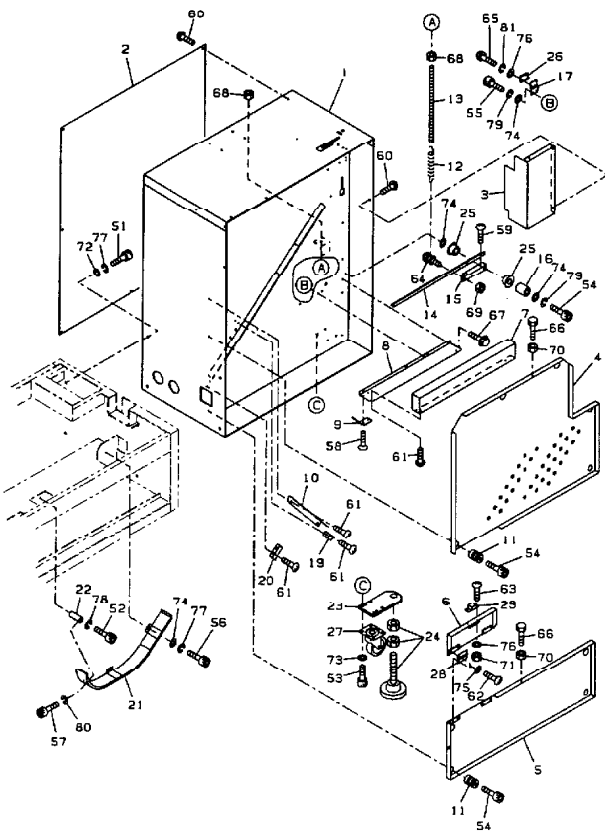
ワンタッチ装着フリップアッシー

3-2-1 SELF-LOADING FLAP ASSEMBLY 905-03-21000
905-50-32000 ※5~9mm

Ref.No. 見出番号	Parts No. 部品番号	Description 部品名称	Q'ty 数量	Remarks 備考
1	905-03-21112	Self-Loading Flap Base	1	
2	905-03-21121	Self-Loading Flap, Upper	1	
3	905-03-21132	Self-Loading Flap, Lower	1	
4	905-03-21142	Self-Loading Fixing Flap	1	12~15.5mm
	905-50-30120	Self-Loading Fixing Flap	1	5~9mm
5	900-03-21220	Barrier Plate	4	
6	900-03-21230	Magnet, 28L x 6.5W x 5t	4	
41		Self-Loading Flap (Upper) Set	1	ワンタッチ装着フリップ(上) セット
42		Self-Loading Flap (Lower) Set	1	ワンタッチ装着フリップ(下) セット
51	0161-103010	PMS, M3x10	4	
52	0101-103001	HT, M3	4	
53	0311-030805	PW, M3	6	
54	0321-030407	SW, M3	6	

3-3

プールボックスグループ
POOL BOX GROUP

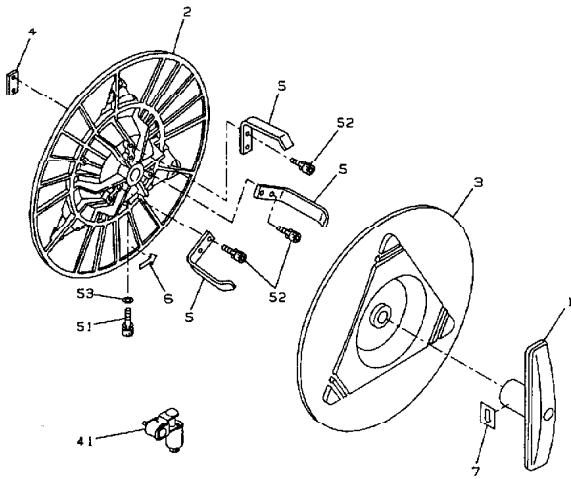


3-3

プールボックス グループ
POOL BOX GROUP

Ref.No. 引出番号	Parts No. 部品番号	Description 部品名称	Q'ty 数量	Remarks 備考
1	905-03-30114	Pool Box	1	
2	905-03-30120	Pool Box Rear Panel	1	
3	905-03-30140	Pool Feed Unit Cover	1	
4	905-03-30152	Pool Cover, Upper	1	
5	905-03-30161	Pool Cover, Lower	1	
6	905-03-30220	Pool Door	1	
7	905-03-30131	Pool Box Center Cover	1	
8	905-03-30172	Pool Separator	1	
9	905-03-30212	Pool Separator, Left	1	12~15.5mm
10	905-03-30110	Pool Separator, Right	1	5~9mm
11	905-03-30180	Band Keep Plate	1	12~15.5mm
12	905-03-30130	Band Keep Plate	1	5~9mm
13	907-03-30120	Pool Cover Hukker	0	
14	900-03-30182	Balance Bar Spring	1	
15	900-03-30181	Adjust Spring Hook	1	
16	905-03-30180	Balance Bar	1	
17	900-03-30221	Balance Bar Holder	1	
18	900-03-30222	Balance Bar Short	1	
19	900-03-30311	Pool Switch Base	1	
20	905-03-40140	Pool Band Guide	1	12~15.5mm
21	905-03-30150	Pool Band Guide	1	5~9mm
22	905-03-40110	Pool Bandway, Entrance	1	12~15.5mm
23	905-03-30140	Pool Bandway, Entrance	1	5~9mm
24	905-03-40132	Pool Bandway	1	
25	905-03-40121	Pool Bandway Holder	1	
26	900-25-12181	Caster Base	1	Option
27	0291-120003	Jackbolt, M20 X 180L	1	Option
28	0611-106029	Bearing, MF128zzS	2	
29	0750-110090	Micro Switch, LS-4	1	OMRON VX-013-1A3
30	0890-130198	Caster, Free	1	
31	0890-140003	Magnet Catch, TL-7B-AL-F	1	
32	0890-160006	Magnet Catch, TL-7B-AL-F	1	
33	0111-106015	HBS, M5 X 15	4	
34	0111-106060	HBS, M6 X 60	1	
35	0111-106012	HBS, M6 X 12	4	
36	0111-105025	HBS, M5 X 25	10	
37	0111-105010	HBS, M5 X 10	2	
38	0111-105008	HBS, M5 X 8	2	
39	0111-104015	HBS, M4 X 15	2	
40	0141-105008	FMS, M4 X 8	2	
41	0151-105010	TMS, M5 X 10	3	
42	0151-105008	TMS, M5 X 8	11	
43	0151-104008	TMS, M4 X 8	8	
44	0151-104006	TMS, M4 X 6	8	
45	0151-103008	TMS, M3 X 8	2	
46	0631-106000	PMS-3, M5 X 50	1	
47	0181-103015	PMS, M3 X 15	2	
48	0131-104025	HB, M4 X 25	2	
49	0291-105170	7503491491, M5 X 10	3	
50	0181-105001	HN, M8	2	
51	0181-105001	HN, M5	1	
52	0181-104001	HN, M4	2	
53	0181-103001	HN, M3	2	
54	0311-081616	PW, M8	4	
55	0311-081310	PW, M6	4	
56	0311-051208	PW, M5	4	
57	0311-051008	PW, M4	4	
58	0311-030805	PW, M3	4	
59	0321-081520	SW, M8	4	
60	0321-061215	SW, M6	1	
61	0321-050813	SW, M5	4	
62	0321-040810	SW, M4	2	
63	0321-030407	SW, M3	2	

4 リールユニット
REEL UNIT 904-04-90001
4-1 リールグループ
REEL GROUP 904-04-10000



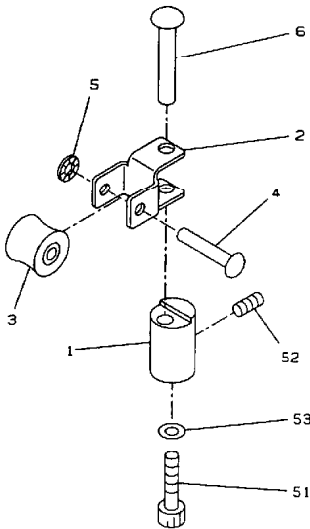
4 リールユニット
REEL UNIT 904-04-90001
4-1 リールグループ
REEL GROUP 904-04-10000

Ref.No. 見出番号	Parts No. 部品番号	Description 部品名称	Qty 数量	Remarks 備考
1	900-04-10210	Reel Nut Handle	1	
2	125-04-10112	Reel In Circular	1	
3	125-04-10122	Reel Out Circular	1	
4	125-04-10210	Rear Nut	3	
5	900-04-10150	Reel Center Guide	1	
6	0890-480027	Arrow Label (Right Direction)	1	
7	0890-480161	Arrow Label (Nut Handle)	1	EX
	0890-480162	矢印シール (ナットハンドル用)	1	国内標準
41	905-04-11000	Free Angle Bracket Holder Assembly	1	
		フリーアングルブラケットホルダーアセンブリ		
51	0017-106025	HBS-S, M6x25	1	
52	0017-106012	HBS-S, M6x12	6	
53	0311-062016	PW, M6 (O.D. 20, t1)	1	

4-1-1

フリーアングルブラケットホルダーアッシー
FREE ANGLE BRACKET
HOLDER ASSEMBLY

905-04-11000



4-1-1

フリーアングルブラケットホルダー アッシー
FREE ANGLE BRACKET
HOLDER ASSEMBLY

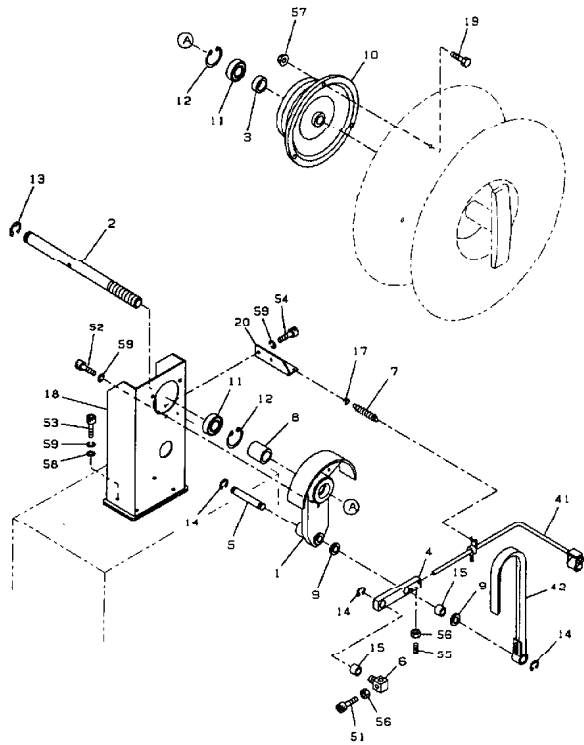
905-04-11000

Ref.No. 見出番号	Parts No. 部品番号	Description 部品名称	Qty 数量	Remarks 備考
1	342-04-11110	Free Angle Bracket Holder フリーアングルブラケットホルダー	1	
2	125-04-11110	Free Angle Roller Bracket フリーアングルローラーブラケット	1	
3	100-04-11131	Band Guide Roller バンドガイドローラー	1	
4	0421-108030	Rivet, φ8x30 リベット, φ8x30	1	
5	0512-210800	Rivet, φ6 リベット, φ6	1	
6	0422-108040	Rivet, φ8x40 リベット, φ8x40	1	
51	0111-108015	HBS, M8x15	1	
52	0121-108008	HSS, M8x6	1	
53	0311-081816	PW, M8	1	

4-2

リール制御グループ
REEL CONTROL GROUP

904-04-20001



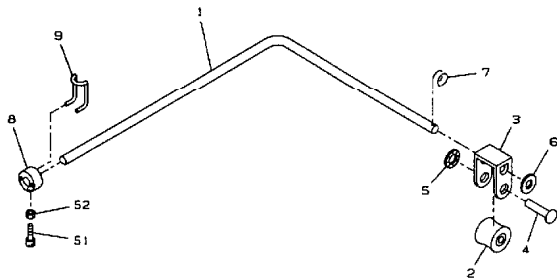
4-2

リール制御グループ
REEL CONTROL GROUP

904-04-20001

Ref.No. 原出番号	Parts No. 部品番号	Description 部品名称	Q'ty 数量	Remarks 備考
1	900-04-20111	Reel Unit Base	1	
2	900-24-13140	Reel Shaft, Left	1	360L
3	900-04-20130	Reel Shaft Collar	1	
4	904-04-13140	Brake Tension Holder	1	
5	900-04-20150	Brake Tension Holder Shaft	1	
6	900-04-20161	Brake Belt Tightener	1	
7	342-04-20192	Brake Tension Arm Spring	1	
8	900-04-20180	Bearing Space Collar	1	
9	0770-140040	Spacer	2	ID φ 15×OD φ 20.5×10.1
10	100-04-20271	Reel Brake Pulley	1	
11	0611-023005	Bearing, 6005zz	2	
12	0511-124718	Stop Ring, H-47	2	
13	0511-111916	Stop Ring, E-19	1	
14	0511-111210	Stop Ring, E-12	3	
15	0520-111515	Bush, MB1S15DU	2	
17	100-04-20190	Brake Tension Spring Ring	1	
18	905-04-20110	Reel Base Holder	1	
19	100-04-10190	Circular Set Bolt	3	
20	904-24-13130	Spring Hook	1	
41	904-04-21000	Reel Brake Arm Assembly	1	
42	900-04-22000	Brake Belt Assembly	1	
51	0111-109025	HBS, M6x25	1	
52	0111-109020	HBS, M6x20	3	
53	0111-109012	HBS, M6x12	4	
54	0111-109008	HBS, M6x8	2	
55	0121-109020	HSS, M6x20	2	
56	0181-109001	HN, M6	3	
57	0041-109006	HN-F, M6	3	
58	0311-061310	PW, M6	4	
59	0321-061215	SW, M6	9	

リールブレーキアームアッシー
 4-2-1 REEL BRAKE ARM ASSEMBLY 904-04-21000



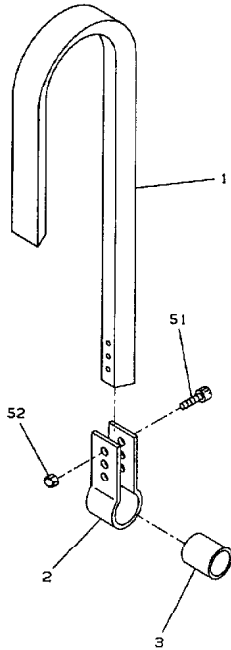
リールブレーキアーム アッシー
 4-2-1 REEL BRAKE ARM ASSEMBLY 904-04-21000

Ref.No. 見出番号	Parts No. 部品番号	Description 部品名称	Qty 数量	Remarks 備考
1	905-04-21110	Reel Brake Arm Reverse	1	
2	100-04-11191	Dard Guide Roller	1	
3	100-04-22110	Free Slide Roller Bracket	1	
4	0421-106030	Rivet, φ 6x30	1	
5	0512-210600	PN, φ 6	1	
6	0311-091816	PW, M8	1	
7	100-04-20190	Brake Tension Spring Ring	1	
8	114-04-20140	Brake Arm Spring Adjuster	1	
9	114-04-20130	Brake Arm Adjuster Spring Hook	1	
51	0111-106025	HBS, M6x25		
52	0181-106001	HN, M6		

4-2-2

ブレーキベルト アッシー
BRAKE BELT ASSEMBLY

900-04-22000



4-2-2

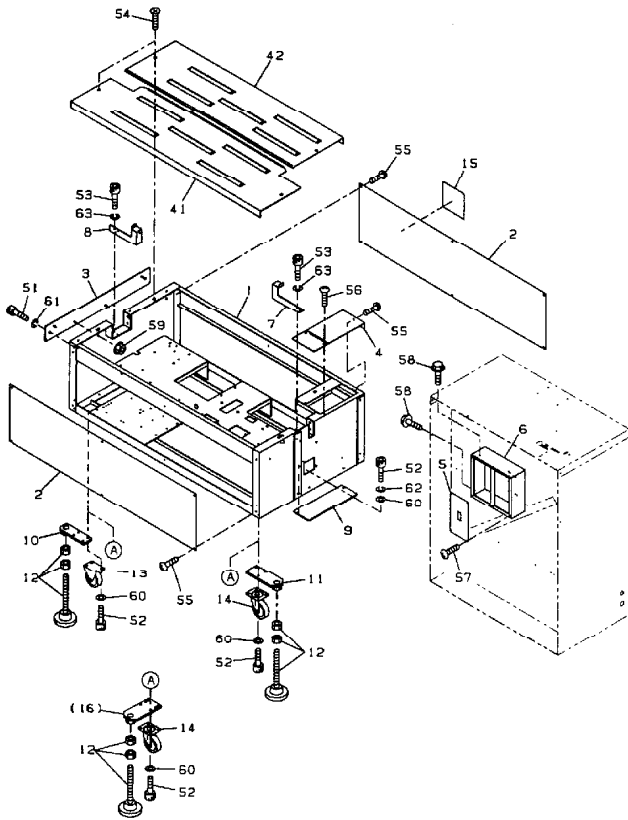
ブレーキベルト アッシー
BRAKE BELT ASSEMBLY

900-04-22000

Ref.No. 引出番号	Parts No. 部品番号	Description 部品名称	Q'ty 数量	Remarks 備考
1	900-04-22111	Brake Belt	1	
2	900-04-22120	Brake Belt Holder	1	
3	900-04-22130	Brake Belt Holder Collar	1	
51	0112-004020	HBS, M4x20 (SUS)	3	
52	0291-204100	HN, M4	3	

5
5-1

ボディユニット
BODY UNIT
ボディグループ
BODY GROUP



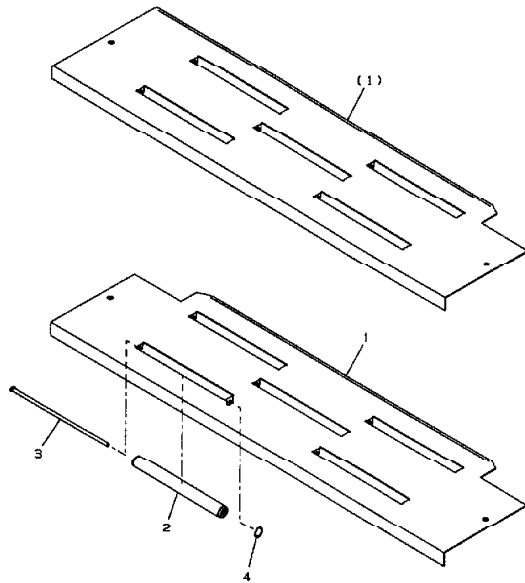
5
5-1

ボディユニット
BODY UNIT
ボディグループ
BODY GROUP

Ref.No. 見出番号	Parts No. 部品番号	Description 部品名称	Qty 数量	Remarks 備考
1	905-05-10115	Body Frame	1	
	905-22-11140	Body Frame	1	850W (1000H~1200H)
2	905-05-10120	Body Panel	2	
3	900-05-10181	Side Apron	1	850W (400H~800H)
	900-22-14150	Side Apron	1	850W (1000H~1200H)
4	900-05-10191	Rear Operation Cover	1	
5	905-05-10131	Sub Operation Panel	1	
6	905-05-10211	Operation Box	1	
7	908-05-10180	Arch Cover Stay, Right	1	
8	900-05-10232	Arch Cover Stay, Left	1	
9	905-05-10160	Pool Box Guide	1	
10	900-25-12112	Caster Base, Fixed	2	Option, 850W~1050W
	900-25-12112	Caster Base, Fixed	0	Option, 1250W~
11	900-25-12161	Caster Base	2	Option, 850W~1050W
	900-25-12161	Caster Base	4	Option, 1250W~
12	0291 120099	Jackboot, M20x180L	4	
13	0890-130199	Caster, Fixed	2	850W~1050W
	0890-130199	Caster, Fixed	0	1250W~
14	0890-130198	Caster, Free	2	850W~1050W
	0890-130198	Caster, Free	4	1250W~
15	0890-480089	Safety Marking (WARNING)	1	
	0890-480083	Safety Marking (WARNING)	1	
(16)	900-25-12181	Caster Base	4	Option
41		Upper Table (Front) Assembly	1	
42		Upper Table (Rear) Assembly	1	
51	0111-108020	HBS, M8x20	2	850W (1000H~1200H)
52	0111-108020	HBS, M8x20	18	
53	0111-105010	HBS, M5x10	4	
54	0142-008012	TMS, M6x12	4	
55	0151-105008	TMS, M5x8	13	
56	0152-005008	TMS, M5x8 (SUS)	2	
57	0152-004008	TMS, M4x8 (SUS)	4	
58	0291-105170	フランジヘッドボルト, M5x10	4	
59	0041-108006	HN-F, M6	4	
60	0311-081310	PW, M6	18	
61	0321-081520	SW, M8	2	
62	0321-081215	SW, M6	2	
63	0321-090913	sw, M5	4	

5-1-1

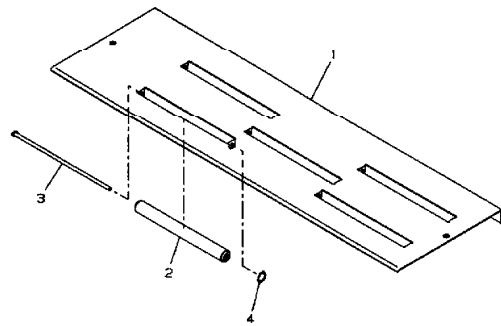
上面テーブル前アッシー
UPPER TABLE FRONT ASSEMBLY



上面テーブル前アッシー
5-1-1 UPPER TABLE FRONT ASSEMBLY

Ref.No. 異出番号	Parts No. 部品番号	Description 部品名称	Q'ty 数量	Remarks 備考
1	905-62-10110	Upper Table, Front	1	850W
1	905-63-10110	Upper Table, Front	1	1050W~
2	250-05-11120	Table Roller, 250L	5	
3	250-05-11130	Table Roller Shaft	5	
4	0511-170710	Stop Ring, G-7	5	

5-1-2 上面テーブル 後アッシー
UPPER TABLE REAR ASSEMBLY

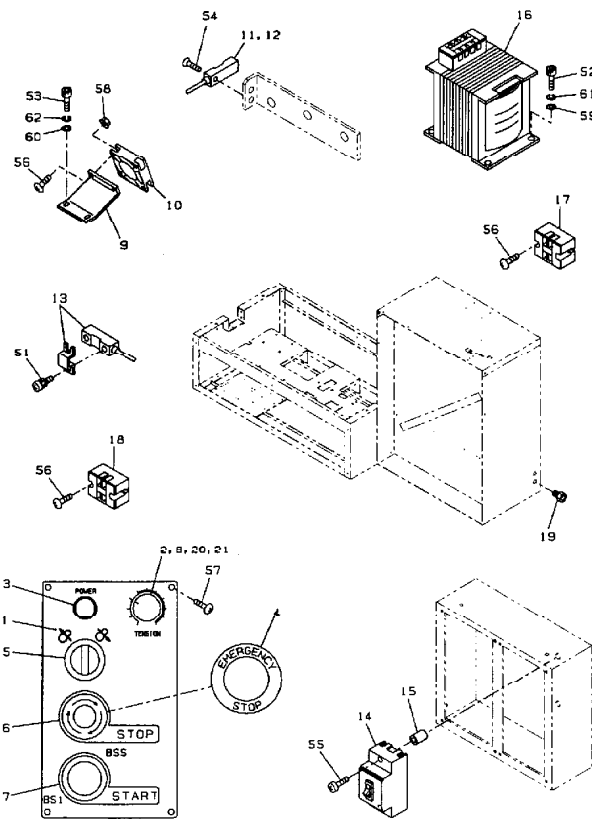


5-1-2 上面テーブル 後 アッシー
UPPER TABLE REAR ASSEMBLY

Ref.No. 見出番号	Parts No. 部品番号	Description 部品名称	Qty 数量	Remarks 備考
1	905-05-10140	Upper Table, Rear	1	
2	250-00-11120	Table Roller, 250L	5	
3	250-05-11130	Table Roller Shaft	5	
4	0511-170710	Stop Ring, G-7	5	

6
6-1

電装・制御ユニット
ELECTRIC/CONTROL UNIT
電装グループ
ELECTRIC GROUP



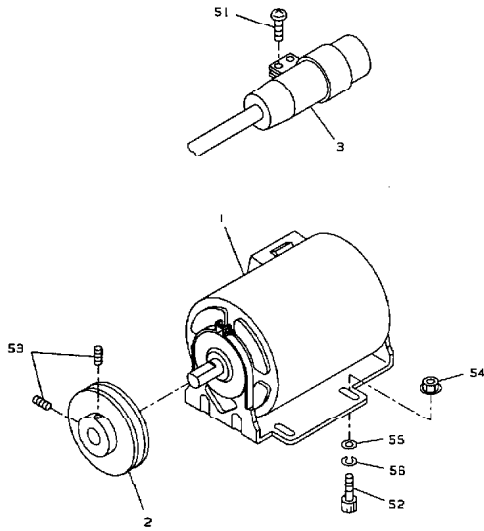
6
6-1

電装・制御ユニット
ELECTRIC/CONTROL UNIT
電装グループ
ELECTRIC GROUP

Ref.No. 見出番号	Parts No. 部品番号	Description 部品名称	Qty 数量	Remarks 備考
1	900-05-10180	Operation Panel	1	
2	0710-100010	Tension Dial	1	
3	0770-110071	電圧ランプ (表示灯)	1	
4	0710-140042	Operation Ready Switch with Lamp	1	Ex Spec
5	0710-170249	Emergency Plate	1	CE Spec.
6	0710-120033	Selector Switch (Faed/Reverse)	1	正逆スイッチ
7	0710-110108	Stop Switch	1	停止スイッチ
8	0710-110103	Start Switch	1	起動スイッチ
9	0710-110107	Start Switch	1	Ex Spec
8	0770-220011	Variable Resistor (Tension)	1	テンションボリューム
9	905-06-10111	Smoke Fan Bracket	1	スモークファンブラケット
10	900-06-10100	Smoke Fan	1	スモークファン
11	900-06-10120	Proximity Switch, LS-1	1	近接スイッチ, LS-1
12	900-06-10130	Proximity Switch, LS-2	1	近接スイッチ, LS-2
13	900-06-10140	Proximity Switch, LS-5	1	近接スイッチ, LS-5
14	0730-110057	Power Supply Switch	1	ブレーカー
15	0730-110003	Power Supply Switch	1	ブレーカー
15	905-05-10150	Power Supply Switch Spacer	2	ブレーカー スパース
16	900 83 10110	Transformer (for Power Supply)	1	110,120V
16	900-81-10110	Transformer (for Power Supply)	1	220,230,240,380,400,415V
17	905-06-10120	Terminal (Relay)	1	中継端子台
18	0740-110232	Terminal (2P)	1	端子台 (2P)
19	0740-120148	Cord Connector, TSA-1ML	1	コードコネクタ, TSA-1ML
19	0740-120138	Cord Connector, TSA-2L	1	コードコネクタ, TSA-2L
20	0291-109157	Pipe Nut	1	管用ナット
21	100-01-62120	Rubber Packing	1	ゴムパッキン
51	0036-103008	PMS-SP, M3x8	2	小型丸平ワッシャー, M3x8
52	0111-106012	HBS, M6x12	4	PW, φ6
53	0111-105008	HBS, M5x8	2	Ex Spec.
54	0142-003012	FMS, M3x12 (SUS)	2	
55	0161-104040	PMS, M4x40	2	
56	0151-104010	TMS, M4x10	6	
57	0152-104008	TMS, M4x8 (SUS)	4	
58	0291-104013	HN-F, M4	2	
59	0311-062016	PW, M6 (O.D.20, t1.6)	4	E, G, CE Spec.
60	0311-061310	PW, M6	4	A Spec.
61	0311-051208	PW, M5	2	
60	0321-061215	SW, M6	4	
62	0321-050913	SW, M5	2	

6-1

シーリングモーターアッシー
SEALING MOTOR ASSEMBLY

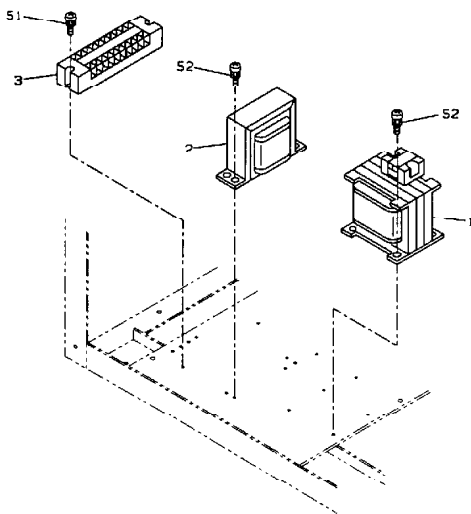


6-1

シーリングモーター アッシー
SEALING MOTOR ASSEMBLY

Ref.No. 見出番号	Parts No. 部品番号	Description 部品名称	Qty 数量	Remarks 備考
1	900-06-10111 0760-110003	Sealing Motor シーリングモーター	1	SLKS, 1PH, 100V
2	100-26-16120	Timing Motor Pulley タイミングモータープーリー	1	EM-DDP, 3PH, 200V (30/40)
	100-06-10130	Timing Motor Pulley タイミングモータープーリー	1	50Hz
3	0770-240016	Condenser コンデンサー	1	60Hz
			1	1PH
51	0036-104008	PMS-SP, M4x8	2	
52	0111-106018	HBS, M6x18	4	
53	0121-106010	HSS, M6x10	2	
54	0291-106013	HN-F, M6	4	ヒイト付フランジナット
55	0311-061310	PW, M6	4	
56	0321-050913	SW, M6	4	

6-1 トランスベースアッシー
TRANSFORMER BASE ASSEMBLY



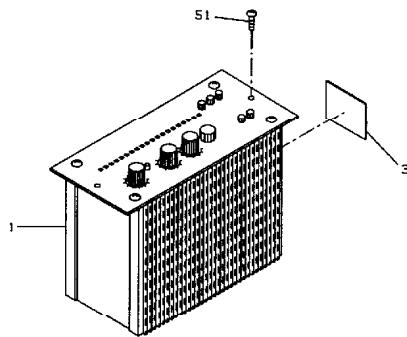
6-1 トランスベース アッシー
TRANSFORMER BASE ASSEMBLY

Ref.No. 見出番号	Parts No. 部品番号	Description 部品名称	Q'ty 数量	Remarks 備考
1	900-06-10220	Heater Transformer	1	1PH, 100V
	900-26-25311	ヒータートランス	1	3PH, 200V
2	900-06-10231	Transformer (for LC. Board)	1	1PH, 100V
	900-26-25320	制御トランス	1	3PH, 200V
3	900-06-10190	Terminal (12P)	1	MK20-12P
		端子台 (12P)		
51	0036-104012	PMS-SP, M4×12	2	
52	0036-104008	PMS-SP, M4×8	8	

6-2

6-2-1

制御グループ
CONTROL GROUP
コントロールボックスアッシー
CONTROL BOX ASSEMBLY



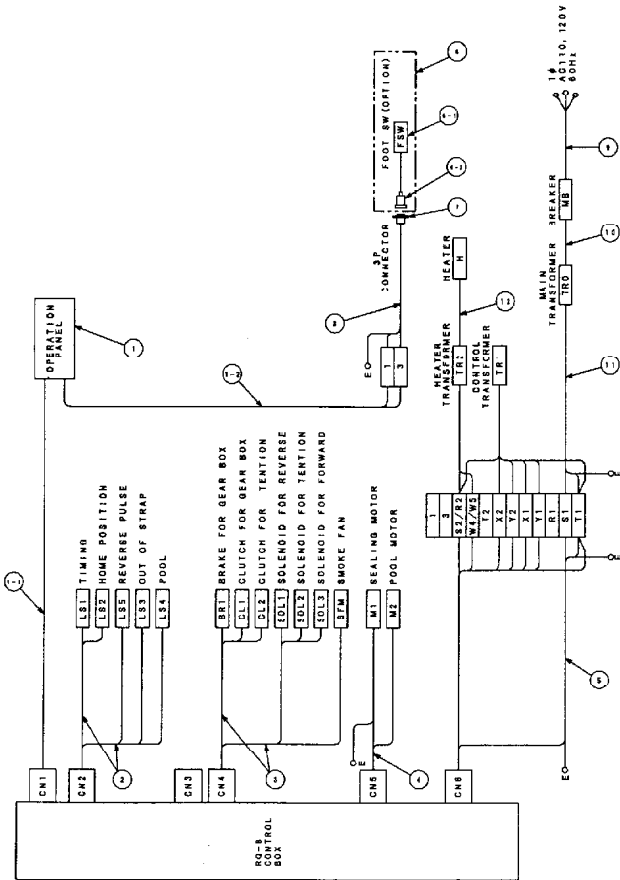
6-2

6-2-1

制御 グループ
CONTROL GROUP
コントロールボックス アッシー
CONTROL BOX ASSEMBLY

Ref.No. 見出番号	Parts No. 部品番号	Description 部品名称	Qty 数量	Remarks 備考
1	900-26-22480	Control Box Assembly	1	1PH, 100V
	900-26-35520		1	3PH, 200V
2	0890-480064	Label (WARNING)	1	EX Spec.
51	0151-104008	TMS, M4×8	2	

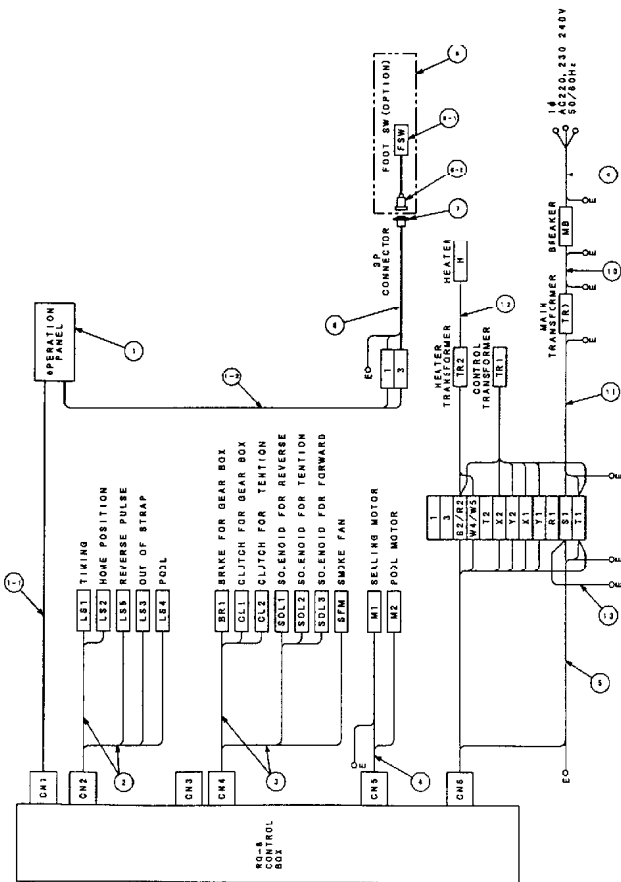
HARNES GROUP (A TYPE)



HARNES GROUP (A TYPE)

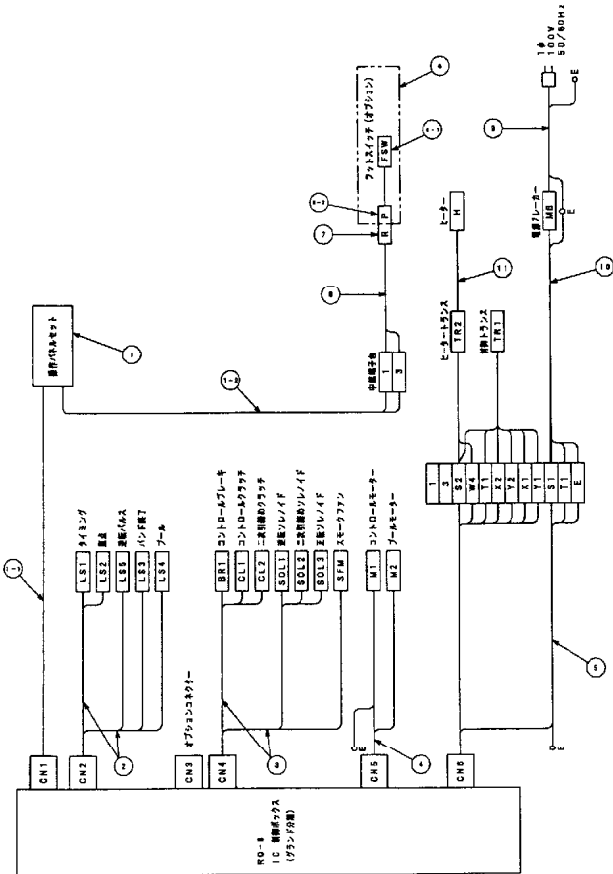
Ref.No.	Parts No.	Description	Q'ty	Remarks
1	905-81-10300	Operation Panel Set	1	
1-1	905-80-60180	CON-1 Wire Harness (Operation Panel)	(1)	
1-2	905-06-30170	Wire Harness for Foot Switch (Secondary)	(1)	
2	905-80-60140	CON-2 Wire Harness (Limit Switch)	1	
3	911-00-30142	CON-4 Wire Harness (Brake, Clutch, Solenoid) (Smoke Fan)	1	
4	905-80-60130	CON-5 Wire Harness (Motor)	1	
5	905-80-60120	CON-6 Wire Harness (Transformer)	1	
6	100-80-10250	Foot Switch Assembly (with Connector)	1	Option.
6-1	0710-160025	Foot Switch	(1)	SF-1
6-2	0740-120060	Foot Switch Connector	(1)	RT16-GP3M
7	0740-120059	Foot Switch Connector	1	RT16-GR3F
8	905-80-60150	Wire Harness for Foot Switch (with Connector)	1	
9	900-80-60150	Power Supply Cord	1	
10	900-80-60130	Wire Harness for Power Supply Switch	1	
11	905-80-60110	Wire Harness for Transformer for Power Supply	1	
12	900-08-30220	Wire Harness for Heater	1	

HARNES GROUP (CE TYPE)



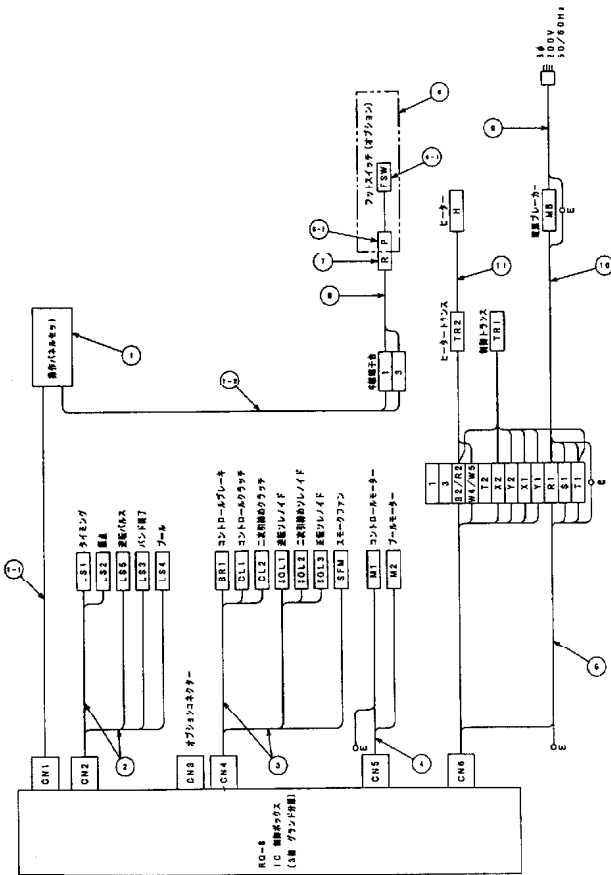
HARNES GROUP (CE TYPE)

Ref.No.	Parts No.	Description	Qty	Remarks
1	905-86-10300	Operation Panel Set	1	
1-1	905-80-60160	CON-1 Wire Harness (Operation Panel)	(1)	
1-2	905-06-30170	Wire Harness for Foot Switch (Secondary)	(1)	
2	905-80-60140	CON-2 Wire Harness (Limit Switch)	1	
3	911-06-30142	CON-4 Wire Harness (Brake, Clutch, Solenoid) (Smoke Fan)	1	
4	905-80-60130	CON-5 Wire Harness (Motor)	1	
5	905-80-60120	CON-6 Wire Harness (Transformer)	1	
6	100-80-10280	Foot Switch Assembly (with Connector)	1	Option
6-1	0710-160025	Foot Switch	(1)	SF-1
6-2	0740-120060	Foot Switch Connector	(1)	RT18-GP3M
7	0740-120059	Foot Switch Connector	1	RT18-GR3F
8	905-80-60150	Wire Harness for Foot Switch (with Connector)	1	
9	900-80-60160	Power Supply Cord	1	
10	900-80-60160	Wire Harness for Power Supply Switch	1	
11	905-80-60110	Wire Harness for Transformer for Power Supply	1	
12	900-06-30220	Wire Harness for Heater	1	
13	900-86-60110	Wire Harness for Earth	1	



見出番号	部品番号	部品名称	数量	備考
1	905-06-10300	操作パネルセット	1	
1-1	905-06-30180	CON-1 操作スイッチ線	(1)	
1-2	905-06-30170	スイッチ用中継線	(1)	
2	905-06-30140	CON-2 3相スイッチコネクタ線	1	
3	311-00-30142	CON-4 プレーン、ラップ、フレッド線 (スタークット)	1	
4	905-06-30190	CON-5 モーター線	1	1PH, 100V
5	905-06-30120	CON-8 トランス線	1	1PH, 100V
6	900-26-17110	スイッチセット (7アンプ)	1	SFL-1, (3-T付, 3相線有り)
6-1	0710-160026	スイッチ (本体)	(1)	SFL-1, (3-T付, 3相線無し)
6-2	0740-120189	スイッチコネクタ (単体)	(1)	ELR-02V
7	0740-120180	スイッチコネクタ (本体側単体)	1	ELP-02V
8	905-06-30150	スイッチ用線	1	
9	900-06-30160	電源ケーブル	1	1PH, 100V
10	905-06-30110	トランスブレーカー線	1	1PH, 100V
11	900-06-30220	ブレーカー線	1	

6-3 ハーネスグループ (国内 3相 200V)



6-3 ハーネスグループ (国内 3相 200V)

見出番号	部品番号	部品名称	数量	備考
1	905-06-10300	操作パネルセット	1	
1-1	905-06-30160	CON-1 操作スイッチ線	(1)	
1-2	905-06-30170	フタスイッチ用中継線	(1)	
2	905-06-30140	CON-2 フタスイッチコネクタ線	1	
3	911-06-30142	CON-4 ブレーキ、クラッチ、リレイド線 (スモークファン)	1	
4	905-06-30230	CON-5 モーター線	1	
5	905-06-30220	CON-6 トランス線	1	
6	900-26-17110	フタスイッチセット (オプション)	1	SFL-1, (コード付, コネクター有り)
6-1	0710-160026	フタスイッチ (本体)	(1)	SFL-1, (コード付, コネクター無し)
6-2	0740-120189	フタスイッチコネクタ (単体)	(1)	ELR-02V
7	0740-120190	フタスイッチコネクタ (本体側単体)	1	ELP-02V
8	905-06-30150	フタスイッチ用線	1	
9	901-06-30110	電源ケーブル	1	
10	905-06-30210	トランスブレーキ線	1	
11	900-06-30220	ブレーキ線	1	

